



- 1 Range-Extender Forschungsfahrzeug.  
(Hier Opel Ampera).
- 2 Für die Anwendung in Elektrofahrzeugen wurden besondere thermoelektrische Module entwickelt.

## ELEKTROMOBILITÄT – PROJEKT »REXTEG« THERMOELEKTRISCHE GENERATOREN FÜR EFFIZIENTERE RANGE-EXTENDER

### Deutsches Zentrum für Luft- und Raumfahrt e.V. (DLR)

#### Institut für Fahrzeugkonzepte

Alternative Energiewandler  
Pfaffenwaldring 38-40  
70569 Stuttgart

Martin Kober  
Telefon +49 711 6862 457  
martin.kober@dlr.de  
www.dlr.de/fk

### Fraunhofer-Institut für Physikalische Messtechnik IPM

Heidenhofstraße 8  
79110 Freiburg

Dr. Jana Heuer  
Telefon +49 761 8857-411  
jana.heuer@ipm.fraunhofer.de  
www.ipm.fraunhofer.de

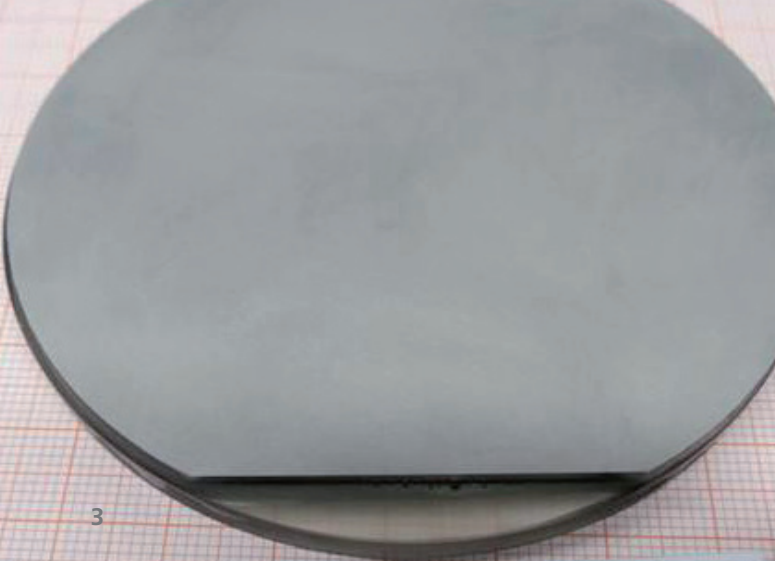
### Das Projekt »REXTEG«

Im Projekt »REXTEG« haben das DLR Institut für Fahrzeugkonzepte und das Fraunhofer-Institut für Physikalische Messtechnik (Fraunhofer IPM) gemeinsam erforscht, wie sich die Effizienz von Hybrid- und Range-Extender-Fahrzeugen (REx) mithilfe Thermoelektrischer Generatoren (TEG) verbessern lässt. Hintergrund der Untersuchung: Verbrennungsmotoren nutzen lediglich ein Drittel der im Kraftstoff gebundenen Energie für den Antrieb; die restlichen zwei Drittel gehen als Abwärme verloren. Thermoelektrische Module (TEM) nutzen diese Abwärme zur Erzeugung von Strom. Moduldesign sowie das thermoelektrische Gesamtsystem wurden speziell für diese Anwendung optimiert. Ziel war es, den Gesamtwirkungsgrad eines Range-Extenders zu steigern. Untersucht wurde dies anhand von Funktionsmustern. Die TEG-Technologie in Hybridfahrzeugen

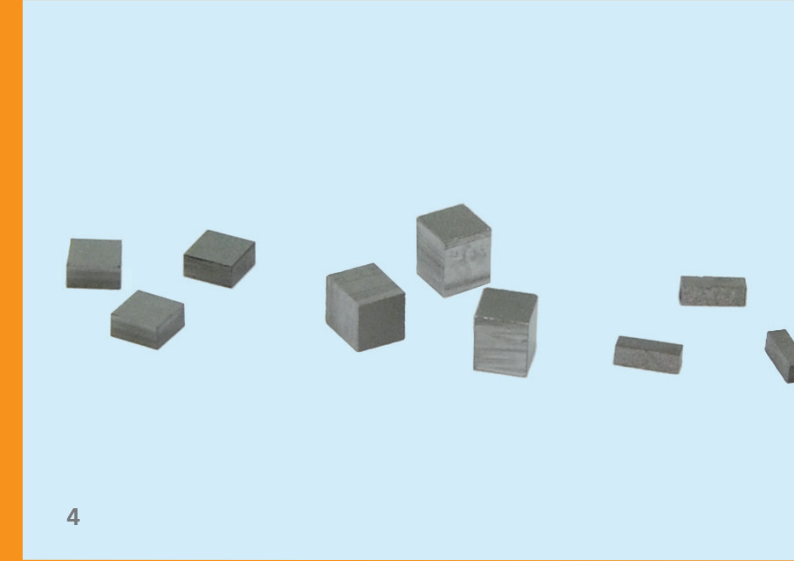
birgt enormes Potenzial, beispielsweise im Hinblick auf die elektrische Einspeisung und die Verbesserung des Thermomanagements – dies ist die wesentliche Erkenntnis aus dem Projekt. Die Untersuchungsergebnisse bilden eine hervorragende Basis für weiterführende Projekte hinsichtlich des Serieneinsatzes dieser Technologie. Ein Schwerpunkt kann hier die Demonstration der Leistungsausbeute und die Langzeitstabilität in realen Szenarien sein.

### Thermoelektrische Module (TEM): Aufbau und Funktion

Die Optimierung der TEM im Hinblick auf eine spezielle Anwendung beginnt bei den Materialien: Besonders geeignet für den Einsatz in einem Range-Extender sind Materialien wie Skutterudite und Halb-Heusler-Legierungen. Sowohl mit Skutterudit- als auch mit Halb-Heusler-Materialien wurden



3



4

einige TE-Module nach den thermischen Anforderungen aufgebaut. Speziell für die Skutterudite wurde eine spezifische Aufbau- und Verbindungstechnik entwickelt, die für Einsatztemperaturen bis mindestens 500 °C geeignet ist. Das Ergebnis sind Skutterudit-Module mit einer Leistung von 0,74 W/cm<sup>2</sup> bei einer Heiseite-temperatur von 500 °C sowie Halb-Heusler-Module mit einer Leistung von 1,29 W/cm<sup>2</sup> bei 550 °C Heiseite-temperatur. Die berechnete Effizienz erreicht bei den Skutterudit-Modulen 7,9 % bei einer Temperaturdifferenz von  $\Delta T = 480 \text{ K}$  sowie 5,3 % bei  $\Delta T = 500 \text{ K}$  für die Halb-Heusler-Module.

Für den Einbau in den Thermogenerator und den Test des Gesamtsystems wurden unterschiedliche Funktionsmuster hergestellt und getestet:

- Halb-Heusler-Module mit einer Größe von 16 mm × 67 mm und 28 Unicouplern
- Skutterudit-Module mit einer Größe von 16 mm × 82 mm und 35 Unicouplern

Thermoelektrische Module werden bisher im Wesentlichen manuell in mehreren Einzelschritten hergestellt. Diese aufwändige Handarbeit macht Thermogeneratoren bisher unwirtschaftlich für die breite Anwendung im Automobil. Teilziel des Projekts war es daher, geeignete Prozesse zur kostenoptimierten Herstellung von TE-Modulen zu entwickeln. Fraunhofer IPM hat unterschiedliche Fertigungsverfahren untersucht, die die Herstellung vereinfachen bzw. beschleunigen können. Einige dieser

Prozesse können zusätzlich zu einem Qualitätssprung führen, indem sie neuartige Formen und /oder alternative Materialkombinationen zulassen. Durch Skalierungseffekte und eine spezielle Prozessführung sollte eine erhebliche Kostenreduktion möglich sein. Auf Basis dieser Ergebnisse wird im Anschluss an das Projekt eine entsprechende Kleinserienfertigung von TE-Modulen am Fraunhofer IPM installiert.

### Thermoelektrischer Generator (TEG): Konzept, Auslegung und Aufbau

Ein wichtiges Teilziel des Projekts war es, eine für Hybrid-Fahrzeuge und Range-Extender-Applikationen im Fahrzeug optimale TEG-Bauweise zu ermitteln. Die besonderen Randbedingungen eines Hybriden erforderten einen gänzlich neuen Aufbau der TEG – und zwar hinsichtlich thermodynamischer, thermomechanischer und auch konstruktiver Kriterien. Zudem wurden am DLR vorhandene Simulationsmodelle für TEG-Gesamtsysteme auf Range-Extender-Fahrzeuge angepasst. Mithilfe dieser Simulationen wurden die TEG-Komponenten und die gesamtsystemischen Einflüsse auf das Fahrzeug berechnet.

Da das Abgas von Hybrid-Fahrzeugen im Vergleich zu konventionellen Fahrzeugen ein höheres Temperaturniveau und eine geringere Transienz im Fahrzyklus hat, konnte der TEG hierbei besser auf diese Randbedingungen ausgelegt werden. Die

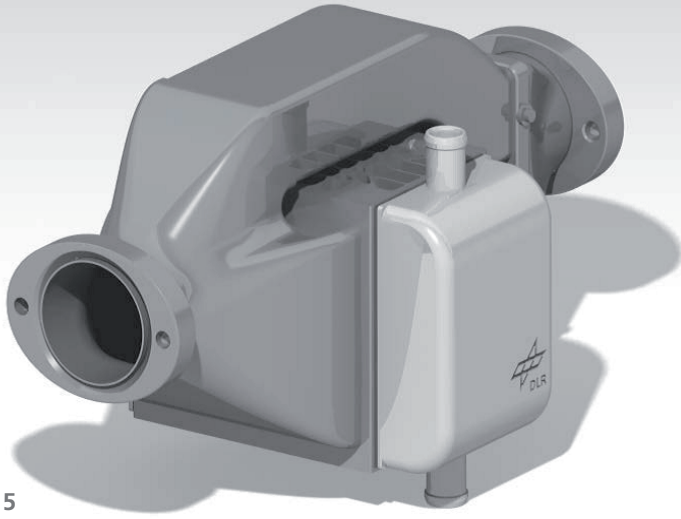
**3** Beispiel für Hochskalierung des Sinterprozesses: Skutterudit-Pressling mit 80 mm Durchmesser, hier n-Typ.

**4** Beispiel für TE-Schenkel-Herstellung mit verschiedenen Fertigungstechnologien und für verschiedenen Geometrien, hier n-Typ.

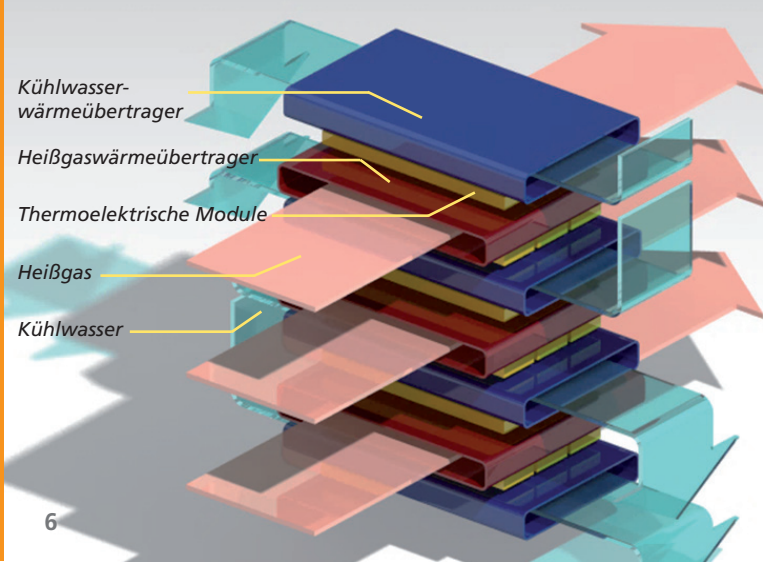
am DLR entwickelte hochintegrierte TEG-Bauweise konnte in diesem Projekt erstmals umgesetzt werden. Dies ist eines der wichtigsten Projektergebnisse. Dadurch konnte unter anderem das Systemgewicht auf weniger als 8 Kilogramm deutlich reduziert werden. Als Ergebnis der im Projekt durchgeführten holistischen Auslegungsmethode konnte eine beachtliche Steigerung der simulierten Leistungsdichte, auf >50 W/kg bzw. >130 W/dm<sup>3</sup>, erreicht werden. Die bei der Auslegung erzielte Leistungsdichte ist damit weltweit die höchste für fahzeugs-gerechte TEG. Die neuartige TEG-Bauweise konnte zudem in dem Projekt erstmals erfolgreich als Funktionsmuster aufgebaut und getestet werden. Die aufgezeigten Potenziale und die Vorgehensweise werden als richtungsweisend angesehen und sollen für zukünftige Entwicklungen weiter verfolgt werden.

### TEG auf dem Prüfstand

Im Rahmen des Projekts hat DLR das neue TEG-Design als Funktionsmuster



5



6

mit eingebauten Skutterudit-Modulen von Fraunhofer IPM aufgebaut und zur Untersuchung auf dem Prüfstand vermessen. Dabei erfolgte eine Verifikation zwischen Simulation und Prototypenvermessung. Durch die Bestückung des Thermogenerators mit Messtechnik konnte speziell die Temperatur-Vergleichmäßigung in Längsrichtung der Wärmeübertrager aus der Simulation nachgewiesen werden. Dies ist ein großer technischer Fortschritt. Zudem wurden erstmalig die neu designten Skutterudit-Hochtemperaturmodule im hochintegrierten TEG-Funktionsmuster eingebaut. Die verbauten Modulstreifen konnten erfolgreich vermessen werden und lieferten eine elektrische Leistungsdichte

von rund  $1 \text{ W/cm}^2$  bei Betriebspunkten wie sie im »Worldwide harmonized Light vehicles Test Procedure (WLTP)« festgelegt sind. Obwohl die Leistung etwas geringer als in der Simulation erwartet ausfiel, kann der Einbau und die Funktionsfähigkeit des seriennahen Aufbaus als ein wesentlicher und erfolgreicher Schritt bewertet werden.

Die enge Abstimmung zwischen System- und Modulentwicklung hat diese Ergebnisse ermöglicht. Die konstruktive Zusammenarbeit gibt Anlass zur Hoffnung auf weitere positive Forschungsergebnisse, die der Thermoelektrik den Weg ins Automobil ebnen werden.

5 Prinzip der modularen Struktur als Kreuzstromwärmeübertrager des TEG-Kerns.

6 TEG Funktionsmuster in hochintegrierter Bauweise.



## Das Projekt REXTEG:

### **Titel**

Neuartiger thermoelektrischer Generator zur Steigerung der Effizienz von Range Extender Fahrzeugen (RExTEG)

### **Laufzeit**

Dezember 2012 – Mai 2015

### **Partner**

- Deutsches Zentrum für Luft- und Raumfahrt e.V., Institut für Fahrzeugkonzepte, Projektkoordinator
- Fraunhofer-Institut für Physikalische Messtechnik IPM (Fraunhofer IPM)

### **Förderung**

Das Projekt REXTEG wurde im Auftrag des Ministeriums für Wirtschaft und Finanzen Baden-Württemberg mit Mitteln der Baden-Württemberg-Stiftung bearbeitet.

### **Im Internet**

<http://elib.dlr.de/98080/> und [www.ipm.fraunhofer.de/rexteg](http://www.ipm.fraunhofer.de/rexteg)