

# Simulation von alternativen Fahrzeugantrieben in Modelica

Jörg Ungethüm joerg.ungethuem@dlr.de

Dirk Hülsebusch dirk.huelsebusch@dlr.de

Holger Dittus holger.dittus@dlr.de

Thomas Braig thomas.braig@dlr.de

Deutsches Zentrum für Luft- und Raumfahrt

Institut für Fahrzeugkonzepte

## **Zusammenfassung**

Das Deutsche Zentrum für Luft- und Raumfahrt arbeitet an der Entwicklung ressourcenschonender und emissionsfreier Antriebe für Straßen- und Schienenfahrzeuge. Die Simulation des Gesamtfahrzeugs ist dabei ein wichtiges Werkzeug um einzelne Technologien in ihren Auswirkungen auf das Fahrzeugsystem beurteilen zu können. Hierfür wird die objektorientierte Modellierungssprache Modelica eingesetzt. In den letzten Jahren wurde für die Simulation von Fahrzeugen mit alternativen Antriebssystemen eine Modellbibliothek entwickelt. Diese Bibliothek ermöglicht die Simulation von verschiedenen alternativen Antriebskonzepten, beispielsweise Batteriefahrzeuge oder Brennstoffzellenfahrzeuge ebenso wie die Simulation von Systemen zur Abgasenergienutzung in konventionellen Fahrzeugen mit Verbrennungsmotor. Der Beitrag bietet einen Überblick über das Leistungsspektrum der Bibliothek sowie typische Anwendungsbeispiele.

## **1 Einführung**

Knapper werdende Ressourcen und neue gesetzliche Rahmenbedingungen zwingen die Automobilindustrie weltweit den Kraftstoffbedarf und damit einhergehend die Kohlendioxidemissionen ihrer Fahrzeugflotten in den nächsten Jahren signifikant zu reduzieren. Die heute geforderten Reduktionsziele sind nur durch Optimierung konventioneller Antriebe nicht zu erreichen. Nach dem Stand der Technik ist zur weitergehenden Reduzierung der CO<sub>2</sub>-Emissionen die zumindest teilweise Elektrifizierung des Antriebsstrangs notwendige Voraussetzung [1]. Damit ergibt sich eine Vielzahl möglicher Varianten vom Micro-Hybrid bis zum vollelektrischen Batterie- oder Brennstoffzellenfahrzeug, mit jeweils ganz unterschiedlichen Eigenschaften und möglichen Einsatzgebieten. Um den Entwicklungsaufwand neuer Fahrzeuge und Fahrzeugkonzepte in Grenzen zu halten, haben sich seit Langem die modellbasierten Entwicklungswerkzeuge durchgesetzt. Am

Institut für Fahrzeugkonzepte des Deutschen Zentrums für Luft- und Raumfahrt (DLR) wird im Zusammenarbeit mit dem Institut für Robotik und Mechatronik eine Softwarebibliothek speziell zur Simulation von nicht-konventionellen Antriebskonzepten entwickelt. Die Bibliothek „AlternativeVehicles“ basiert auf der objektorientierten Modellierungssprache Modelica und mehreren frei verfügbaren Basisbibliotheken und ermöglicht die Gesamtfahrzeugsimulation von alternativen Antriebssträngen.

## **2 Die Bibliothek „AlternativeVehicles“**

Die Systemsimulation unter Verwendung objektorientierter, akausaler Modellierungssprachen hat beim DLR eine lange Tradition [2]. Am Institut für Fahrzeugkonzepte wurde die objektorientierte Modellierungssprache Modelica beispielsweise bei der Entwicklung des HyLite Brennstoffzellenfahrzeugs eingesetzt [3-5]. Im Rahmen des europäischen Projektes EUROSYSLIB wurden die Aktivitäten im Bereich der Fahrzeugsystems simulation gebündelt und die Zusammenführung in der Modellbibliothek AlternativeVehicles forciert. Der Fokus der Bibliothek liegt auf Modellen zur Beschreibung der Längsdynamik und der Energieflüsse im Fahrzeug mit elektrifiziertem Antriebsstrang. Insbesondere Hybrid-, Batterie-, und Brennstoffzellenfahrzeuge sind in der Bibliothek berücksichtigt. In allen diesen Fahrzeugkonzepten spielt die Speicherung von elektrischer Energie eine zentrale Rolle. Daneben kommt dem Thermomanagement eine ebenfalls hohe Bedeutung zu. Systeme zur Abgasenergienutzung konventioneller oder Hybridfahrzeuge, insbesondere thermoelektrische Generatoren, können ebenfalls mit der Bibliothek simuliert und analysiert werden. Soweit möglich, sind die Komponentenmodelle der Bibliothek durch Messdaten validiert, so dass Aussagen zur energetischen Gesamteffizienz von Fahrzeugensystemen mit Hilfe der Simulation möglich sind [6]. Die Auswahl der in der Bibliothek modellierten Komponenten (siehe Tabelle 1) orientiert sich an den aktuell favorisierten Fahrzeugkonzepten Batteriefahrzeug, Brennstoffzellenfahrzeug und Hybridfahrzeug mit konventionellem Verbrennungsmotor. Die Benutzung der Bibliothek wird durch mehrere fertig parametrisierte Fahrzeugmodelle, beispielsweise eines Batteriefahrzeugs und eines Brennstoffzellen-Hybridfahrzeugs erleichtert. Weitere Fahrzeugmodelle in unterschiedlichen Detaillierungsgraden werden sukzessive ergänzt. Die Bibliothek fügt sich in die wachsende Bibliothekslandschaft von Modelica Automotive-Bibliotheken ein. Durch den Wahl der freien VehicleInterfaces-Bibliothek als Basis ist sichergestellt, dass AlternativeVehicles mit anderen Modellbibliotheken, die ebenfalls diese Basisbibliothek nutzen (z.B. PowerTrain, SmartElectricDrives, VehicleDynamics, etc.) zusammen genutzt werden kann. Nicht zuletzt wird dadurch auch ein einheitliches Erscheinungsbild aller Automotive-Bibliotheken gewährleistet. Insbesondere trägt das mit der VehicleInterfaces-Bibliothek eingeführte Konzept der Signalbusse erheblich zur besseren Nutzbarkeit der Modelle bei. Im Folgenden werden einige wesentliche Komponentenmodelle vorgestellt.

**Tabelle 1 Komponentenmodelle der Bibliothek AlternativeVehicles**

<b>Physikalische Domäne</b>	<b>Komponentenmodelle</b>
Konventioneller Antriebsstrang	Verbrennungsmotoren, Getriebe
Elektrischer Antriebsstrang	Motoren/Generatoren, Stromwandler
Energiespeicher	Batterien, Doppelschichtkondensatoren, Schwungräder
Kühlsystem	Wärmeübertrager, Pumpen, Armaturen, Leitungen
Brennstoffzellensystem	PEFC-Stack, Pumpen und Verdichter, Abgasturbine, Befeuchter, Separator, Stoffmodelle für Anoden- und Kathodengas
Hilfsaggregate	Allgemeine elektrische Last, Klimaanlage
Fahrzeugumgebung	Fahrstrecken, Fahrzyklen, Umgebungsbedingungen
Fahrzeugsteuerung	Komponentensteuerung, Subsystemsteuerung, Betriebsstrategie

## 2.1 Batteriemodell

Batterien gehören zu den zentralen und kritischsten Komponenten aller Elektrofahrzeuge. Je nach Anwendung werden Batteriemodelle von sehr unterschiedlichem Detaillierungsgrad benötigt. Die Bibliothek AlternativeVehicles stellt daher zwei unterschiedliche Modelle zur Verfügung. Ein einfaches Batteriemodell berücksichtigt nur ohmschen Verluste. Mit Hilfe von Kennfeldern werden abhängig von Ladezustand, Strom und Temperatur die entsprechenden Werte für den Innenwiderstand und die Ruhespannung vorgegeben. Für die Simulation dynamischer Vorgänge ist ein impedanzbasiertes Modell [7] implementiert. Bei diesem Modell werden neben dem ohmschen Widerstand ( $R_i$ ) auch elektrochemische Effekte wie Kapazität der Doppelschicht ( $C_{DL}$ ), Widerstand des Ladungsdurchtritts ( $R_{CT}$ ), Widerstand und Kapazität des Solid Electrolyte Interface ( $R_{SEI}$ ,  $C_{SEI}$ ) und komplexer Widerstand der Diffusion ( $Z_w$ ) berücksichtigt. Bild 1 zeigt das impedanzbasierte Modell einer Lithium-Ionen-Zelle in Modelica. Das Modell berechnet auch die thermische Verlustleistung, die die Grundlage zur Entwicklung eines thermischen Modells ist. Die Parametrisierung von konkreten Zellen erfolgt durch eine Impedanzspektroskopie einzelner Zellen und anschließender nichtlinearer Ausgleichsrechnung. Batteriesysteme, wie sie in Elektrofahrzeugen als Traktionsbatterien verwendet werden, bestehen aus einer großen Zahl seriell oder parallel verschalteter Einzelzellen. Prinzipiell ist es möglich, Parametersätze mehrerer Zellen durch Messungen zu erzeugen und die damit parametrisierten Modelle entsprechend dem realen System zu verschalten. Auf diese Weise könnte beispielsweise das Verhalten von Batteriemanagementsystemen untersucht werden. Für die Modellierung von Fahrzeugsystemen ist dieses Vorgehen in der Regel zu aufwändig und würde auf unnötig komplexe Systemmodelle führen. Stattdessen wird in der Regel das Zellenmodell skaliert, man nimmt also an, dass sich alle Zellen eines Blockes gleich verhalten.

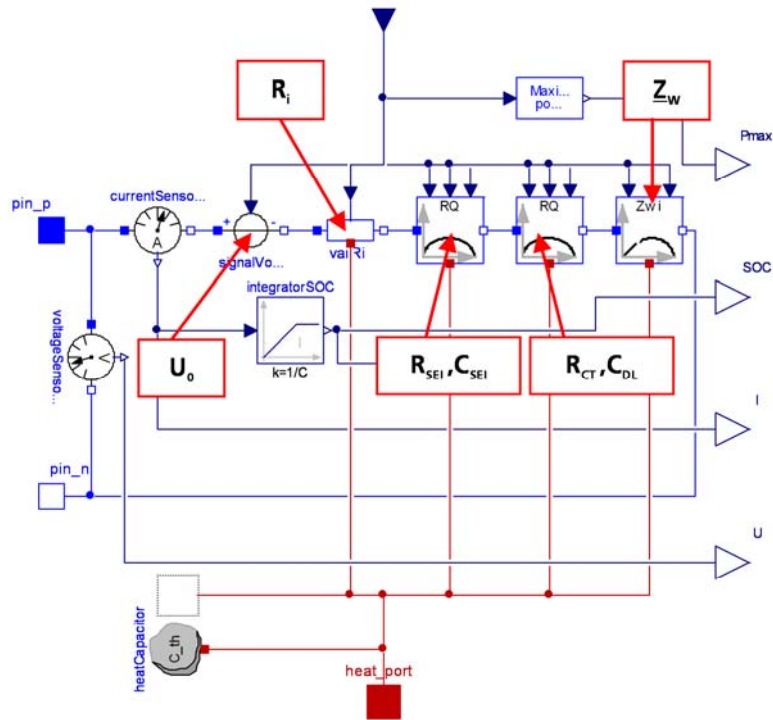


Abbildung 1 Impedanzbasiertes Modell einer Lithium-Ionen-Zelle in Modelica

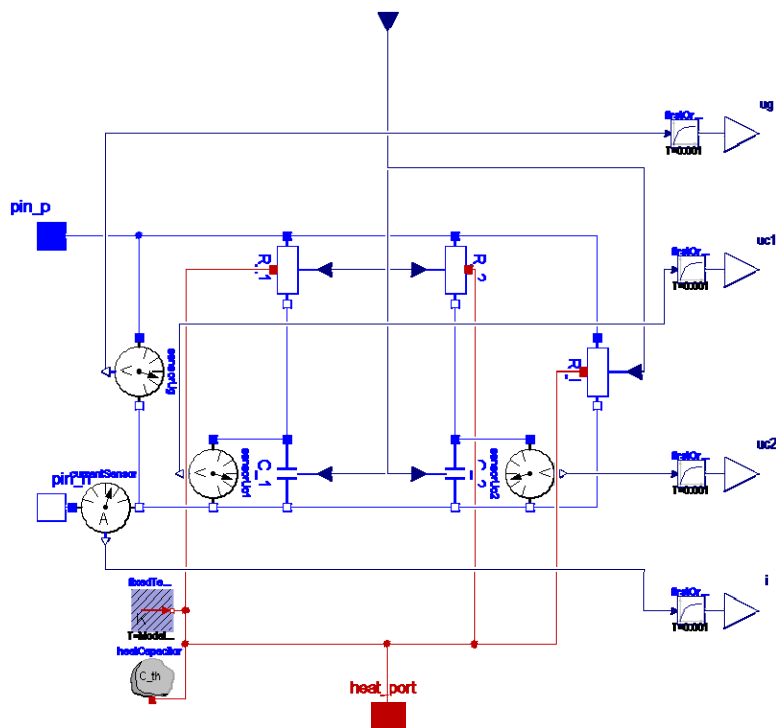


Abbildung 2 R/C-Modell des Doppelschichtkondensators

## 2.2 Modell des Doppelschichtkondensators

Doppelschichtkondensatoren gewinnen in der Fahrzeugtechnik mit der zunehmenden Elektrifizierung an Bedeutung. Überall dort, wo hohe elektrische Lastspitzen auftreten, ist ein mögliches Einsatzfeld für die sog. Supercaps (Ultracaps). Als Energiespeicher in Fahrzeugantrieben können sie vor allem Lastspitzen von der Batterie oder einem Primärenergiewandler (z.B. Verbrennungsmotor, Brennstoffzelle) fernhalten. In

konventionellen Fahrzeugen werden sie auch im Bordnetz zur Unterstützung der Batterie eingesetzt. Auch für Doppelschichtkondensatoren bietet die AlternativeVehicles-Bibliothek unterschiedlich detaillierte Modelle. Das einfachste Modell besteht aus einem idealen Kondensator und zwei ohmschen Widerständen, die den inneren und den Leckwiderstand abbilden. Die komplexen Modelle arbeiten mit spannungsabhängiger Kapazität und komplexer Impedanz [7, 8]. Je nach Einsatzgebiet liefert das Komplexe-Impedanz-Modell oder das R/C-Modell (Abbildung 2) bessere Resultate. Für die Simulation von Gesamtfahrzeugsystemen im Fahrzyklus ist das R/C-Modell häufig besser geeignet, da die Selbstentladung in diesem Modell besser beschrieben wird. Die Parametrisierung beider Modelle erfolgt analog zu den Batteriemodellen mit Hilfe der Impedanzspektroskopie und anschließender nichtlinearer Ausgleichsrechnung. Wie bei den Batteriemodellen werden Supercap-Module in der Regel durch Skalierung von Einzelzellen modelliert.

### **2.3 Brennstoffzellensysteme**

Für Fahrzeugantriebe werden derzeit fast ausschließlich Wasserstoff/Luft-PEFC (Proton-Exchange Fuel Cell) verwendet. Während der Wasserstoff in Tanks im Fahrzeug mitgeführt wird, wird die Luft direkt aus der Umgebung entnommen. In der Bibliothek sind daher nur diese Systeme berücksichtigt. Die ausgeführten Systeme unterscheiden sich in der Art der Wasserstoffspeicherung, beispielsweise Drucktanks oder Hydridspeicher, im Arbeitsdruck des Stacks, in der Befeuchtung und in der Medienführung. Für Systemsimulationen, bei denen eine hohe Rechengeschwindigkeit gefordert ist, steht ein einfaches, auf Kennfeldern basierendes Modell zur Verfügung. Dieses Modell kommt auch dann zum Einsatz, wenn die Regelung des Brennstoffzellensystems nicht modelliert werden soll oder kann. In Abbildung 3 ist beispielhaft ein komplexeres Brennstoffzellen-Systemmodell dargestellt. Das zentrale Modell des Stacks ist umgeben von den Modellen der Luftversorgung mit Befeuchter und Turboverdichter, der Wasserstoffversorgung mit Befeuchter und Umwälzpumpe sowie den Wasserabscheidern (Separatoren) für Anoden- und Kathodenabgas. Alle dargestellten Komponenten sind als nulldimensionale Modelle implementiert.

Der Brennstoffzellen-Stack als zentrale Komponente ist in Abbildung 4 dargestellt. Auch er ist aus nulldimensionalen Komponentenmodellen nach [9] aufgebaut. Die Gaskanäle sind jeweils durch ein Kontrollvolumen und zwei Drosselmodelle abgebildet. Die elektrochemischen Reaktionen an der Anode und der Kathode sind in den entsprechenden Volumina modelliert. Die verwendeten Stoffmodelle bilden die Änderung der Gaszusammensetzung ebenso ab wie die Änderung der Gasfeuchte und ggf. das Erreichen des Taupunkts. Der Wassertransport durch die Membran wird durch die Mechanismen ‚elektroosmotic drag‘ und ‚back diffusion‘ beschrieben. Die Zellspannung wird im Submodell ‚Polarisation‘ aufgrund der tatsächlichen Gaszustände (Druck, Temperatur, Zusammensetzung, Feuchte) berechnet. Die Bibliothek enthält vollständig parametrisierte Modelle eines Niederdruck-Brennstoffzellensystems. Andere Systeme können mit den verfügbaren Komponenten aufgebaut werden. Mit diesen Modellen lassen sich

Untersuchungen zum durch den Medientransport bestimmten dynamischen Verhalten von Brennstoffzellensystem durchführen.

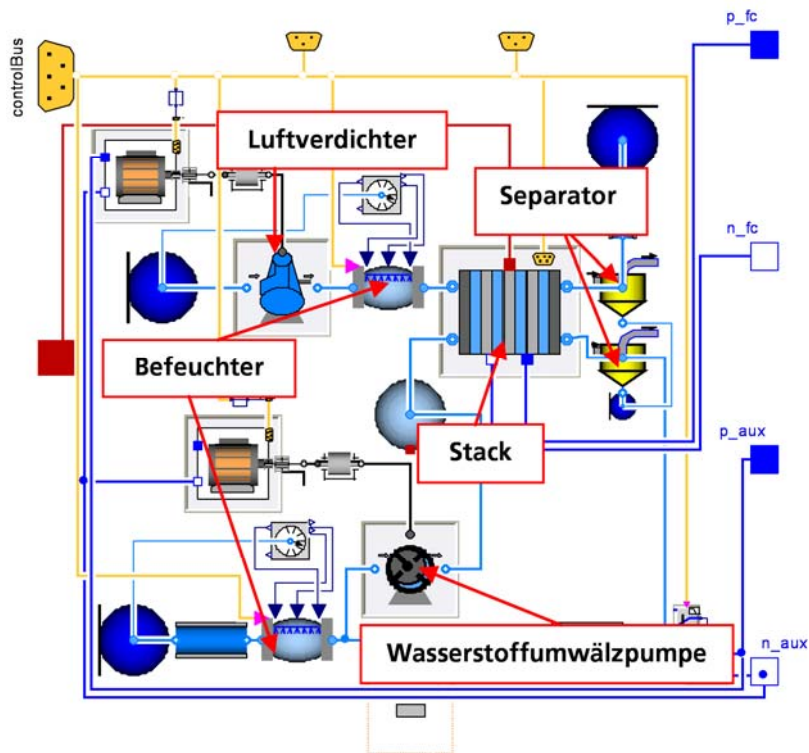


Abbildung 3 Brennstoffzellensystem in Modelica

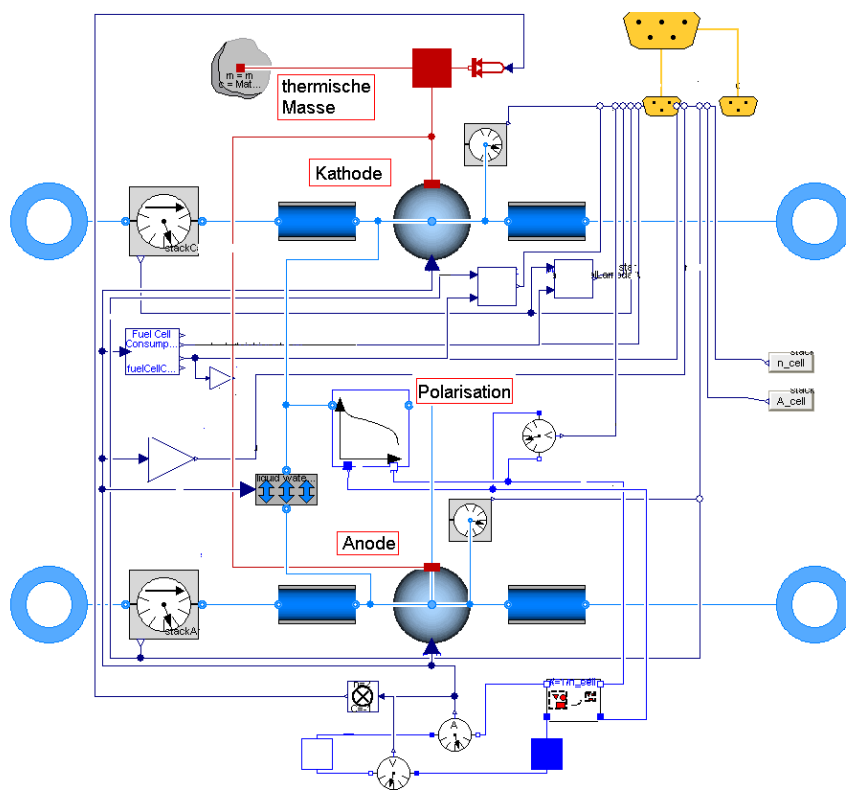


Abbildung 4 Brennstoffzellen-Stack in Modelica

### 3 Simulation eines Brennstoffzellenfahrzeugs

Als Anwendungsbeispiel soll die Simulation eines Brennstoffzellen-Hybridfahrzeugs gezeigt werden. Das Modell ist in Abbildung 5 gezeigt. Das Modell enthält neben den Hauptkomponenten auch Visualisierungselemente, die die Fahrgeschwindigkeit, den Batterieladezustand und die wesentlichen Energieflüsse während der laufenden Simulation sichtbar machen. Der Antriebsstrang besteht aus einem Brennstoffzellensystem, parallel dazu einer Batterie und einem elektrischen Motor bzw. Generator. Während das Brennstoffzellensystem direkt mit dem elektrischen Antrieb verbunden ist, ist die Batterie über einen bidirektionalen DC/DC-Wandler angeschlossen. Daher sind die Spannungen am Brennstoffzellensystem und am elektrischen Antrieb stets gleich, während die Batteriespannung unabhängig gewählt werden kann. Der Vorteil dieser Architektur ist, dass der Energiefluss von der Brennstoffzelle zum elektrischen Antrieb praktisch verlustfrei erfolgt. Nachteilig ist allerdings der große Spannungshub des elektrischen Antriebs, der durch die Polarisationskurve der Brennstoffzelle verursacht wird. Die Leistungsverteilung zwischen Brennstoffzelle und Batterie wird am DC/DC-Wandler bestimmt. Die Brutto-Leistung des Brennstoffzellenblockes ergibt sich stets als Differenz aus der Systemleistung und der Leistung des DC/DC-Wandlers. Ein wesentlicher Teil des Modells ist die Regelung des Systems. Diese ist in einem zentralen Block untergebracht und über das Modell eines Signalbusses mit den Fahrzeugkomponenten verbunden.

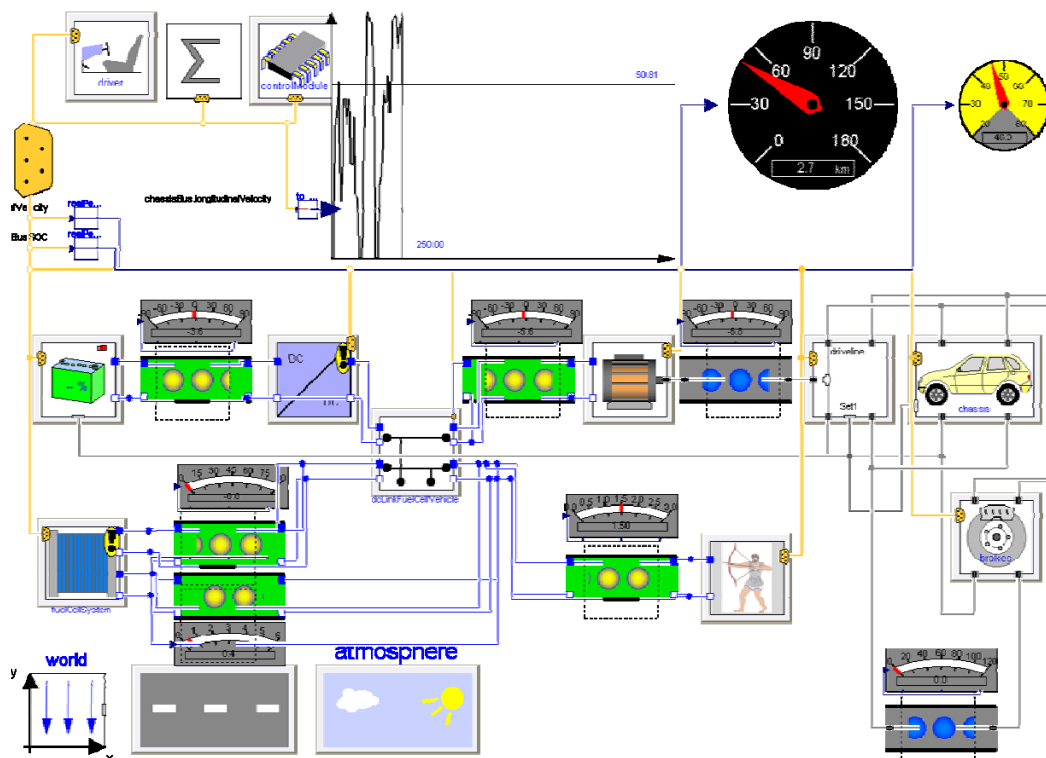


Abbildung 5 Systemmodell eines Brennstoffzellenfahrzeugs mit Visualisierung

Für die Simulation wird beispielhaft der Artemis Stadtzyklus gewählt, wobei nur ein Ausschnitt aus dem Gesamtzyklus ( $t=200$  bis  $t=600s$ ) hier präsentiert wird. Der Geschwindigkeitsverlauf über der Zeit ist in Abbildung 6 dargestellt. Als beispielhaftes

Ergebnis sind in Abbildung 7 die berechneten Leistungen der Brennstoffzelle und des elektrischen Antriebs aufgetragen. In Abbildung 8 ist der Verlauf des volumetrischen Sauerstoffanteils im Kathodengas am Ein- und am Austritt des Brennstoffzellenstapels aufgetragen. Wie man erkennt, ist der Sauerstoffanteil bereits am Eintritt in die Brennstoffzelle durch die Befeuchtung deutlich gegenüber dem normalen Prozentsatz in trockener Luft reduziert. In der Brennstoffzelle reduziert sich der Sauerstoffgehalt durch die elektrochemische Reaktion weiter. Der Sauerstoffgehalt am Austritt ergibt sich aus dem tatsächlichen Luftverhältnis. Wie im Bild zu erkennen ist, ändert sich der Restsauerstoffgehalt des Kathodengases deutlich mit der Zeit. Die Ursache liegt im verzögerten Ansprechverhalten des Medientransportes, insbesondere des Luftverdichters. Weiterhin muss stets eine Mindestluftmenge gefördert werden, so dass bei sehr geringer Last der Restsauerstoffgehalt nicht wesentlich unter dem am Eintritt in den Brennstoffzellenstack liegt. In Abbildung 9 ist die mittlere Polarisationskurve der Brennstoffzelle im dynamischen Betrieb gezeigt. Deutlich zu erkennen ist die breite Streuung der Momentanwerte, die durch den dynamischen Betrieb bei veränderlichen Gaszusammensetzungen an der Anode und der Kathode resultiert.

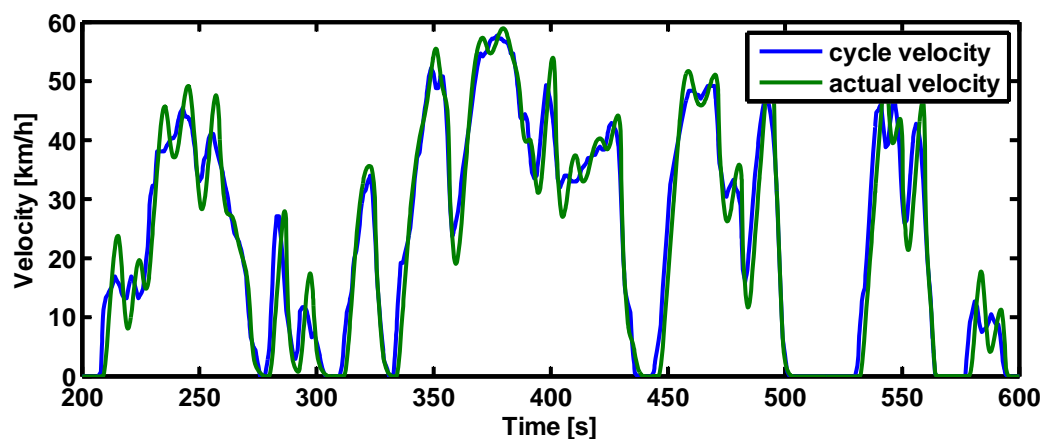


Abbildung 6 Geschwindigkeitsverlauf im Artemis Stadtzyklus

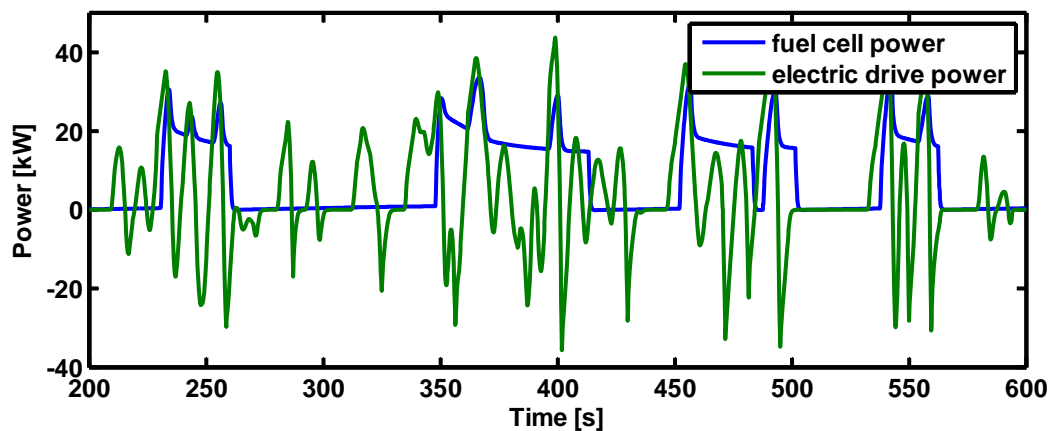


Abbildung 7 Leistungen der Brennstoffzelle und des Antriebs im Artemis Stadtzyklus



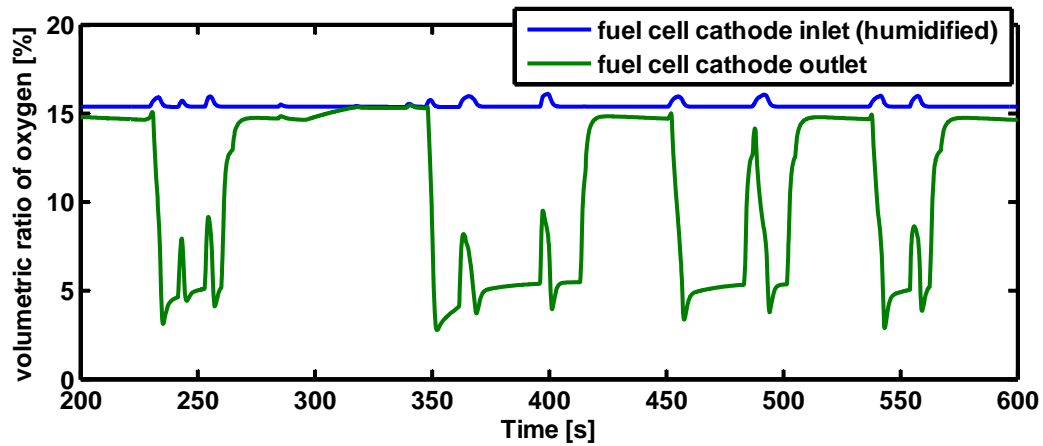


Abbildung 8 Volumetrischer Sauerstoffgehalt auf der Kathodenseite der Brennstoffzelle

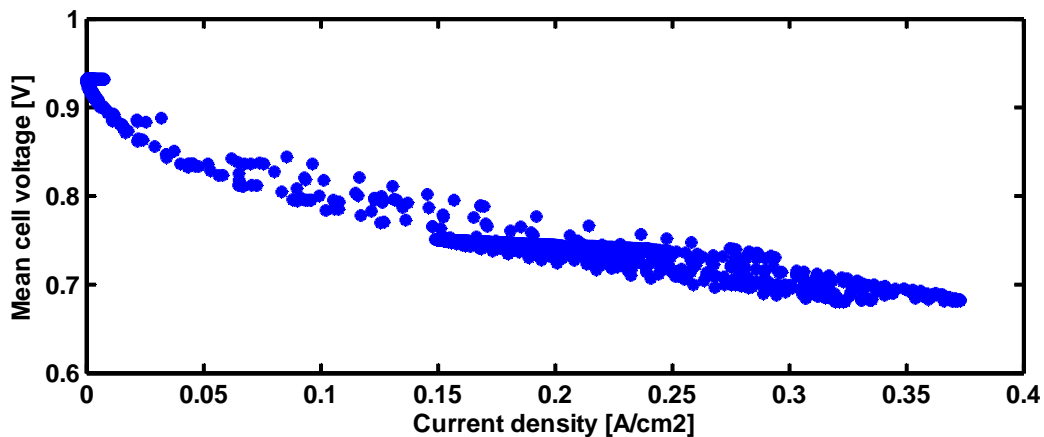


Abbildung 9 Mittlere Zellspannung der Brennstoffzelle über der Stromdichte im Artemis Stadtzyklus

## 4 Zusammenfassung und Ausblick

Mit der Bibliothek AlternativeVehicles des DLR wurde ein leistungsfähiges Softwarewerkzeug zur Energieflussanalyse von alternativen Antriebssträngen entwickelt. Mit dem heutigen Entwicklungsstand werden die wesentlichen Komponenten und Antriebsvarianten von alternativen Antrieben abgedeckt. Die Modellbibliothek reicht von fertig parametrisierten Komponentenmodellen bis hin zu Gesamtfahrzeugmodellen mit verschiedenen Antriebskonzepten. Der objektorientierte und komponentenbasierten Ansatz ermöglicht es, Modelle weiter zu entwickeln und neue Antriebsstrangkonfigurationen hinzuzufügen. Neben einer fortlaufenden Aktualisierung und Erweiterung der Bibliothek ist in einem nächsten Schritt geplant, eine Hardware-in the-Loop-Umgebung aufzubauen. In Verbindung mit der Bibliothek können somit auch Steuergeräte entwickelt und Teilsysteme unter fahrzeugnahen Bedingungen getestet werden.

## Literatur

1. Schmid, S.A., H.E. Friedrich, and P. Mock, Bewertungsmethoden und Potenziale für 'Green Car Technologies', in ATZ / MTZ-Konferenz - Energie 2010: CO<sub>2</sub>-Die Herausforderung für unsere Zukunft. 2010: München.

2. Ungethüm, J., H. Tummescheit, and R. Pitz-Paal, Colon Solar: Eine Simulationsstudie für ein Kombikraftwerk mit solarthermischer Satttdampferzeugung, in VDI-Fachtagung Modellierung und Simulation von Dampferzeugungen und Feuerungen, Braunschweig, 1. - 2. April 1998. 1998.
3. Treffinger, P., et al., Modeling of Alternative Propulsion Concepts Applying Modular Object-Oriented Simulation Techniques, in Electric Vehicle Symposium. 2007: Anaheim, CA, (USA).
4. Brinner, A., P. Treffinger, and J. Ungethüm, Aufbau und Systemtechnik von Brennstoffzellenfahrzeugen am Beispiel des DLR Technologieträgerfahrzeugs HyLite, in Kurseinheit "Einführung in Fahrzeuganwendungen" des EAZ-Ausbildungsgangs "Projekt H2-Profi", WBzU & EAZ Aalen, Editor. 2006: Ulm (Deutschland). p. 1-21.
5. Dempsey, M., et al., Coordinated automotive libraries for vehicle system modelling, in 5th International Modelica Conference. 2006: Wien. p. 33-41.
6. Mock, P., et al., Electric vehicles A model based assessment of future market prospects and environmental impacts, in EVS24 - 24th International Battery, Hybrid and Fuel Cell Electric Vehicle Symposium. 2009: Stavanger, Norwegen.
7. Buller, S., Impedance-based simulation models for energy storage devices in advanced automotive power systems. 2003, Aachen: Shaker. 138 S.
8. Zubieta, L. and R. Bonert, Characterization of double-layer capacitors for power electronics applications. Industry Applications, IEEE Transactions on, 2000. 36(1): p. 199-205.
9. Springer, T.E., T.A. Zawodzinski, and S. Gottesfeld, Polymer Electrolyte Fuel Cell Model. Journal of The Electrochemical Society, 1991.