

Modellierung und Simulation stochastischer, diskret-kontinuierlicher Systeme am Beispiel des dynamischen Flügeln für den Next Generation Train

Eugen Polisky
Deutsches Zentrum für Luft- und Raumfahrt e.V.
Institut für Fahrzeugkonzepte
Rutherfordstraße 2
12489 Berlin
Tel.: 030 67055 - 7924
E-Mail: eugen.polisky@dlr.de

Abstract: Zur Steigerung der Leistungsfähigkeit des Schienenverkehrs wird am Deutschen Zentrum für Luft- und Raumfahrt (DLR) das Verfahren des dynamischen Flügeln entwickelt. Dafür ist es beispielsweise notwendig, dass man vorhersagen kann, wie sich Ausfälle in der Kommunikation zwischen den Fahrzeugen auf das Fahrverhalten auswirken. Hierzu ist eine detaillierte Analyse komplexer hybrider Systeme erforderlich. Formale Beschreibungsmittel sowie Simulationstools sind dabei unverzichtbare Hilfsmittel, die den Entwurf und Auslegung des Gesamtsystems ermöglichen. Für eine gesamtheitliche Abbildung des betrachteten Systems müssen unter Berücksichtigung der jeweiligen Wechselwirkungen, verschiedenartige Systemklassen auf unterschiedlichen Abstraktionsebenen abgebildet werden. Im vorliegenden Beitrag wird ein Modellierungsansatz gezeigt, der diesen Anforderungen genügt. Es wird eine Systemübersicht sowie die Anwendung des gewählten Ansatzes auf die wichtigsten Teilsysteme gezeigt. Anhand von Simulationen betrieblicher Grundscenarien wird die Eignung des Modellierungsansatzes veranschaulicht.

Stichworte: dynamisches Flügeln, NGT, Modellbildung, hybride Systeme, Netz-Zustands-Modell

1 Einleitung

Um den Bahnbetrieb flexibler gestalten zu können, wird am Deutschen Zentrum für Luft- und Raumfahrt (DLR) im Rahmen des Projekts „Next Generation Train“ ein Verfahren entwickelt, mit dem es möglich sein soll, die Züge dynamisch zu stärken und zu schwächen, ohne dabei auf zusätzliche Streckeneinrichtungen zurückgreifen zu müssen. Dabei bietet eine fernwirkende Kupplung große Vorteile, weil aufgrund fehlender mechanischer Verbindung keine Passgenauigkeit erforderlich ist. Deshalb werden die Züge mit Sensorik zur Messung absoluter und relativer fahrdynamischer Zustände ausgestattet und eine drahtlose Kommunikationsverbindung zwischen den zu kuppelnden Zügen aufgebaut. Die auf diese Weise

fernwirkend gekuppelten Teilzüge bilden signaltechnisch einen Zug (im Folgenden auch Zugverband genannt). Innerhalb eines solchen Zuges können die fahrzeugspezifischen Parameter sowie die fahrdynamischen Daten, die mit den installierten Sensoren nicht erfassbar sind, über die drahtlosen Kommunikationskanäle ausgetauscht werden, um einen definierten Abstand zwischen den Teilzügen regelungstechnisch abzusichern. Aufgrund der sicheren Kommunikationsverbindung kann ein Zugverband betrieblich als eine Einheit betrachtet werden, so dass grundlegende Änderungen der Leit- und Sicherungstechnik vermieden werden können.

2 Modellierungsansätze

Die Entwicklung des oben beschriebenen Verfahrens erfordert ein Verständnis des Verhaltens einzelner Teilsysteme aber auch der Dynamik des Gesamtsystems. Von zentraler Bedeutung ist daher die Entwicklung geeigneter Beschreibungsmittel und Modellierungsmethoden für eine gesamtheitliche Systemsimulation. Eine solche Simulation bildet betriebliche, fahrzeug- und komponentenspezifische Eigenschaften sowie die gegenseitigen Wechselwirkungen ab. Im bahntechnischen Umfeld haben Petri-Netze eine große Bedeutung erlangt. So eignen sie sich beispielsweise zur Modellierung von Leit- und Sicherungssystemen [ZiTro2006] aber auch zur Durchführung von RAMS-Analysen [QuiBeSchni2014]. Ein generisches Modell für Eisenbahnleitsysteme, das auf dem Petri-Netz-Formalismus basiert, wird in [Hö2004] vorgestellt. Naturgemäß werden Petri-Netze zur Modellierung ereignisdiskreter Systeme verwendet. Eine in [De2001] vorgestellte Erweiterung bietet aber auch die Möglichkeit hybride Systeme abzubilden. Solche Systeme besitzen sowohl ereignisgetriebene als auch zeitgetriebene Zustände. Mit ereignisdiskreten Modellierungsmethoden ist jedoch eine Vereinfachung der abzubildenden kontinuierlichen Vorgänge verbunden, die nicht immer erwünscht ist. Eine andere Möglichkeit zur Beschreibung hybrider Systeme bieten die so genannten Netz-Zustands-Modelle. Sie basieren auf der Verkopplung zwischen ereignis- und zeitgetriebenen Modellanteilen über definierte Schnittstellen. Zur Modellierung ereignisgetriebener Anteile werden hierbei interpretierte Petri-Netze verwendet und die Beschreibung kontinuierlicher Vorgänge erfolgt mit Hilfe erweiterter Zustandsraumdarstellung [NeKre1997]. Auf diese Weise können die jeweiligen Systemanteile mittels jeweils etablierter Methoden modelliert werden, ohne Einbußen hinsichtlich gewünschter Modellgenauigkeit in Kauf nehmen zu müssen. Aus diesem Grund werden die Netz-Zustands-Modelle zur Abbildung des Systemverhaltens beim dynamischen Flügeln verwendet.

3 Dynamisches Flügeln – Systemübersicht und Abgrenzung

In Anlehnung an das generische Referenzmodell aus [Hö2004] können die zur Umsetzung des dynamischen Flügelns relevanten Teilsysteme verschiedenen Abstraktionsebenen zugeordnet werden. Eine Übersicht zeigt (Abb. 1). Darin stellen einzelne Blöcke die jeweiligen Teilsysteme dar, wobei die Verbindungen zwischen ihnen die gegenseitigen Einflussmöglichkeiten und Abhängigkeiten kennzeichnen. Hier sollen die betrieblichen Grundscenarien „Kuppeln“ und „Fahren im Verbund“ näher betrachtet werden. Hierzu sind die fahrzeugseitigen Teilsysteme

„Sicherung/Steuerung“, „Fahrtechnik“ sowie „Kommunikationsnetzwerk“ entscheidend. Fahrwegseitige Einflüsse werden vernachlässigt und die „Ortung“ als ideal angenommen. Ebenso werden auch die Umwelteinflüsse vernachlässigt. Indirekt können sie jedoch auch über geeignete Parametrisierung berücksichtigt werden, indem beispielsweise die Nachrichtenausfallrate variiert wird.

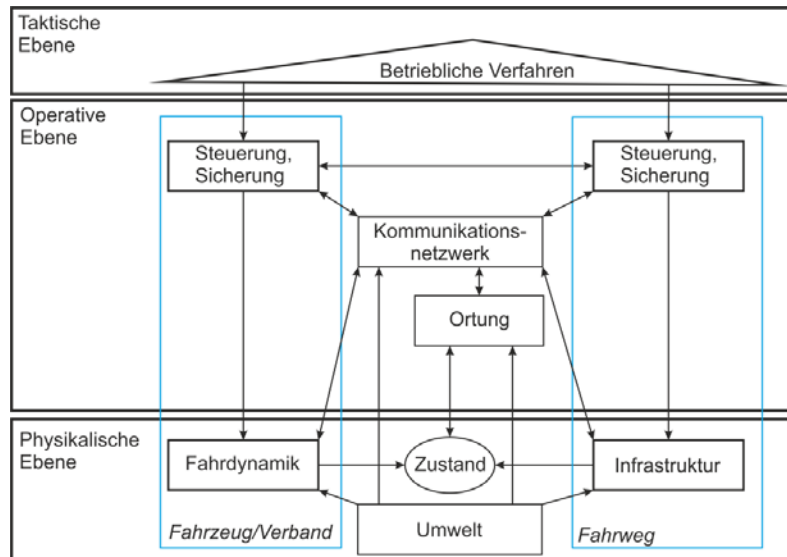


Abbildung 1: Systemübersicht des dynamischen Flügels

4 Modellbildung

Die Definition der allgemeinen Form des Netz-Zustands-Modells ist in [NeKre1997] angegeben. Sie besteht aus einem kontinuierlichen und einem diskreten Anteil mit ihren jeweiligen kontinuierlichen (x_C) und diskreten (x_D) inneren Zuständen. Dabei wird der diskrete Zustandsvektor durch die Markierung des zugrunde liegenden Petri-Netzes definiert, während die Dynamik kontinuierlicher Zustände durch differential-algebraische Gleichungssysteme bestimmt wird. Über definierte Schnittstellen beeinflussen sich die beiden Modellanteile gegenseitig. Ein- und Ausgangsvektor bestehen aus diskreten (u_D, y_D) und kontinuierlichen (u_C, y_C) Variablen. Die Struktur eines solchen Modells ist in der (Abb. 2) dargestellt.

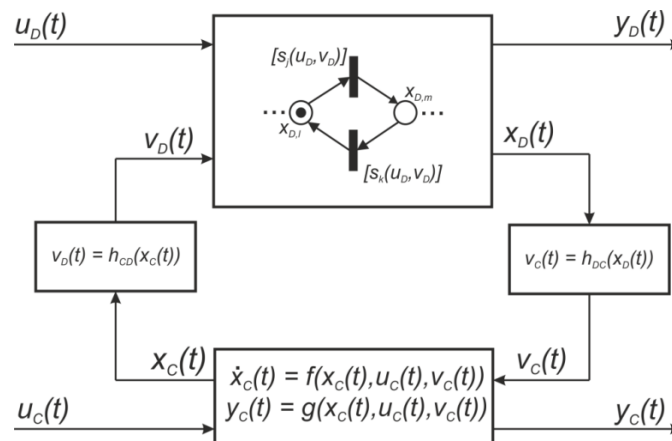


Abbildung 2: Allgemeines Netz-Zustandsraum-Modell nach [NeKre1997]

Zu Simulationszwecken werden die im Folgenden vorgestellten Netz-Zustands-Modelle der einzelnen Teilsysteme in der Modellierungssprache Modelica implementiert und mit Hilfe des Tools Dymola simuliert. Der Modelica Sprachstandard erlaubt eine Modellierung von zeitkontinuierlichen, zeitdiskreten aber auch ereignisdiskreten und hybriden Systemen. Der Petri-Netz-Formalismus lässt sich ebenfalls implementieren [ElMaOt2001, MoOtEl1998]. Damit sind die Voraussetzungen gegeben, um die hier betrachteten hybriden Systeme abbilden und simulieren zu können.

4.1 Implementierung des Petri-Netz-Formalismus mit stochastischen Schaltbedingungen

Petri-Netze werden auf Basis der „StateGraph“- Bibliothek [OtArDre2005] modelliert. Zur Beschreibung von zufallsgetriebenen Zustandsübergängen werden stochastische Schaltbedingungen für Transitionen eingeführt. Hierzu werden mit Hilfe der „Noise“-Bibliothek [KlölLiZi2014] gleichverteilte Zufallszahlen erzeugt. Mit Hilfe dieser Zufallszahlen können dann Zufallsprozesse mit gewünschten Eigenschaften generiert werden, die zur Erzeugung von stochastischen Schaltbedingungen genutzt werden können. Von besonderer Bedeutung ist die Möglichkeit der Abbildung von Markov-Ketten. Die Markov-Eigenschaft kann durch geeignete Schaltbedingungen realisiert werden. Die hier verwendete Implementierung von Petri-Netzen mit stochastischen Schaltbedingungen ist beispielhaft anhand eines einfachen Modells mit zwei Zuständen in (Abb. 3) dargestellt. In den Blöcken „Z1“ und „Z2“ werden reellwertige, gleichverteilte Zufallszahlen $z_1, z_2 \in [0,1]$ erzeugt. Die Schaltbedingung $s(z_i)$ ist erfüllt, wenn $z_i \leq \pi_i$ mit $i \in \{1,2\}$, $\pi_i \in [0,1]$ gilt. Mit dem Parameter π_i lässt sich die Schaltwahrscheinlichkeit variieren. Da die Transitionen T_1 und T_2 nicht zeitbehaftet sind, und die Schaltbedingungen für die beiden Transitionen gleichzeitig erfüllbar sind, können während der Simulation algebraische Schleifen auftreten. Dies kann verhindert werden, wenn die Schaltbedingungen zu jedem Simulationszeitpunkt nur einen Zustandswechsel erlauben. Der Zustandswechsel ist dann nur von der Schaltbedingung der jeweils aktivierten Transition abhängig.

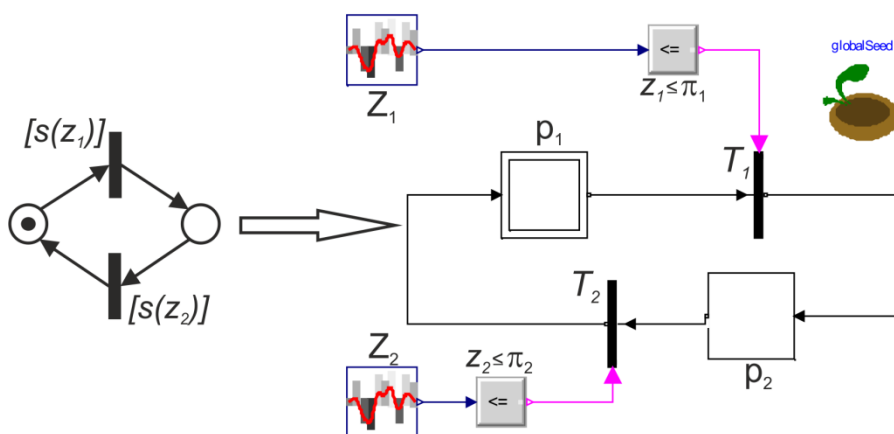


Abbildung 3: Implementierung eines einfachen Petri-Netzes mit stochastischen Schaltbedingungen

4.2 Fahrzeugmodell

Aus betrieblicher Sicht ist zunächst zu unterscheiden, ob sich ein einzelnes Fahrzeug als eine eigenständige Einheit auf der Strecke bewegt oder Teil eines aus mehreren Fahrzeugen bestehenden Verbandes ist. Somit ergeben sich zwei betrieblichen Zustände eines Fahrzeugs und zwei notwendigerweise zu implementierende betriebliche Verfahren für die Übergänge zwischen diesen Zuständen. Außerdem ist im Falle einer Verbundfahrt zu unterscheiden, welche Rolle das Fahrzeug innerhalb des Zugverbandes einnimmt. Um den Zugverband betrieblich als eine Einheit zu betrachten, wird zwischen führenden und gesteuerten Fahrzeugen unterschieden. Der betriebliche Zustand wird mit Hilfe des Petri-Netzes nach (Abb. 4) beschrieben.

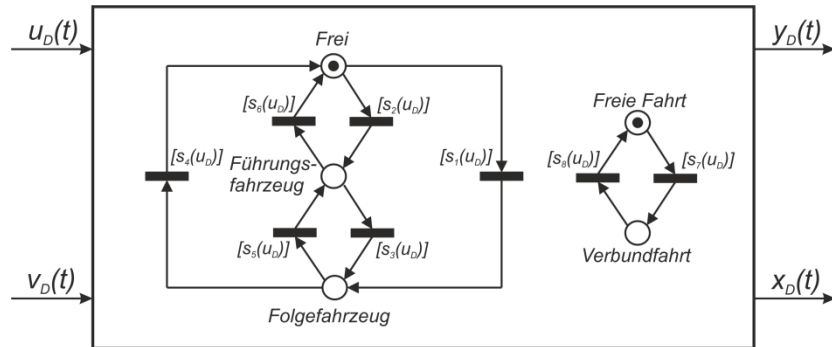


Abbildung 4: Betriebliche Zustände eines Fahrzeugs

Mit Hilfe der Schaltbedingungen $s_i(\cdot)$ lassen sich Konflikte auflösen und die unzulässigen Zustände vermeiden.

Neben den ereignisgetriebenen Prozessen, die den betrieblichen Zustand des Fahrzeugs beeinflussen, muss auch die kontinuierliche Längsdynamik der Fahrzeuge abgebildet werden, die durch das installierte Antriebs- und Bremssystem bestimmt ist. In Anlehnung an die aus dem Platooning bekannte Vorgehensweise (beispielsweise in [GeFri1997]) aber auch an den im Schienenfahrzeugbereich gebräuchlichen Ansatz (beispielsweise in [Hö2004]) wird die Beschleunigungsdynamik durch PT1-Verhalten approximiert [WiLePo2016]. Damit ist das kontinuierliche Teilmodell eines Fahrzeugs durch

$$\frac{d}{dt} \mathbf{x}_c(t) = \mathbf{A} \mathbf{x}_c(t) + \mathbf{B} u_c(t) \leftrightarrow \frac{d}{dt} \begin{bmatrix} x(t) \\ v(t) \\ a(t) \end{bmatrix} = \begin{bmatrix} 0 & 1 & 0 \\ 0 & 0 & 1 \\ 0 & 0 & -1/\tau \end{bmatrix} \cdot \begin{bmatrix} x(t) \\ v(t) \\ a(t) \end{bmatrix} + \begin{bmatrix} 0 \\ 0 \\ 1/\tau \end{bmatrix} \cdot u_c(t)$$

$$\mathbf{y}_c = \mathbf{C} \cdot \mathbf{x}_c = \begin{bmatrix} 1 & 0 & 0 \\ 0 & 1 & 0 \\ 0 & 0 & 1 \end{bmatrix} \cdot \mathbf{x}_c$$

gegeben, wobei der Vektor $\mathbf{x}_c(t)$ den längsdynamischen Zustand (bestehend aus Position $x(t)$, Geschwindigkeit $v(t)$ und Beschleunigung $a(t)$) des Fahrzeugs enthält, $u_c(t)$ die Soll-Beschleunigung und τ die Beschleunigungszeitkonstante darstellt.

4.3 Modell der Regelungseinrichtung

Da unterschiedliche betriebliche Fahrzeugzustände unterschiedliche Regelungsstrategien erfordern [WiLePo2016], muss dies auch bei der Modellierung der Regelungseinrichtung berücksichtigt werden. Im Wesentlichen muss zwischen einer Geschwindigkeitsregelung (v-Regelung) und der Abstandsregelung (d-Regelung) unterschieden werden. Die erste Strategie wird während der freien Fahrt und bei der Durchführung von Rendezvous-Manövern angewendet, während die zweite Strategie bei der Verbundfahrt zum Einsatz kommt. Da hier eine Umschaltung des dynamischen Verhaltens stattfindet, kann ein hybrider Modellierungsansatz nach [SchnaNeKre1999] angewendet werden, wobei auch hier ein Netz-Zustands-Modell zum Einsatz kommt. Die entsprechende hybride Regelung ist in (Abb. 5) gezeigt. Darin wird der ereignisgetriebene Modellanteil durch die beiden Zustände „v-Regelung“ und „d-Regelung“ abgebildet, wobei der betriebliche Zustand des Fahrzeugs die Zustandswechsel beeinflusst.

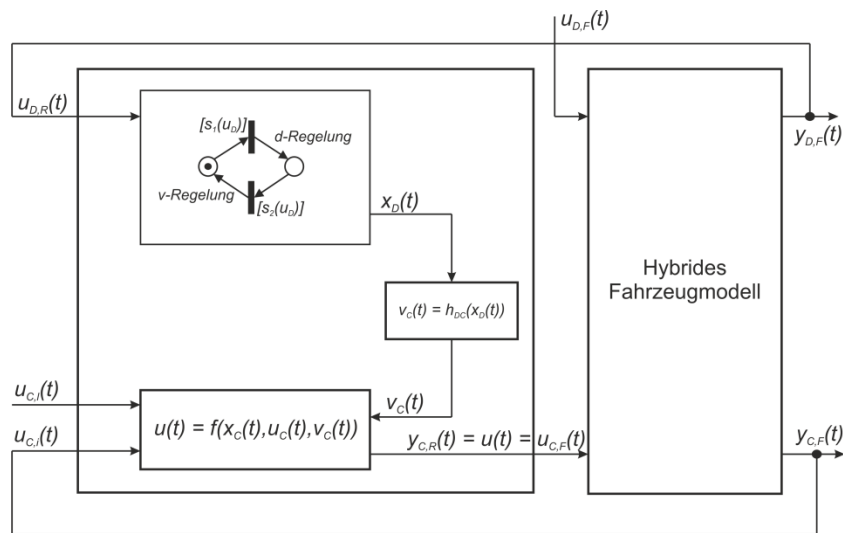


Abbildung 5: Struktur des hybriden Reglers

Der kontinuierliche Modellanteil wird durch die zur Fahrzeugregelung notwendige Stellgröße $u(t)$ definiert. Im Zustand „v-Regelung“ wird für das Trajektorientracking ein PI-Regler eingesetzt, wobei von einer quasi-kontinuierlichen Zustandserfassung ausgegangen wird. Für die Abstandsregelung wird ein Riccati-Regler verwendet. Da hierbei die fahrdynamischen Zustände des Führungsfahrzeugs ($\mathbf{u}_{c,I}(t)$) verarbeitet werden müssen, die über Funk mit 10 Hz übertragen werden, wird zur Vermeidung von Oszillationen die Abtastrate der On-Board-Sensoren zur Messung der Relativbewegung ebenfalls auf 10 Hz begrenzt und ideale Synchronisation der Signale angenommen. Details zum Entwurf des Abstandsreglers sind in [WiLePo2016] zu finden.

4.4 Modell des Kommunikationsnetzwerks

Die Kommunikation zwischen den Fahrzeugen des Verbands findet über einen drahtlosen Funkkanal statt. Nachrichten, die über den Funkkanal gesendet werden unterliegen Störungen, die zu einer fehlerhaften Signalübertragung führen. Solche Störungen können umwelt- oder

umgebungsbedingt auftreten (z.B. Multi-Path-Ausbreitung, Fading etc.) aber auch von anderen Funkteilnehmern verursacht werden. Kommunikationsstörungen können mit Hilfe von Markov-Ketten modelliert werden [SeiSe2001], die im einfachsten Fall aus zwei Zuständen bestehen. Ein solches Modell zeigt (Abb. 6). Darin werden die Zustände für eine ungestörte und eine gestörte Übertragung berücksichtigt, wobei p_j die Wahrscheinlichkeit eines Nachrichtenausfalls, bzw. einer erfolgreichen Übertragung angibt. Eine solche Markov-Kette kann durch ein Petri-Netz mit stochastischen Schaltbedingungen nach Abschnitt 4.1 abgebildet werden. Zustandsübergänge finden nur zu Sendezeitpunkten mit den Wahrscheinlichkeiten p_j statt. Mit einem solchen Petri-Netz wird das ereignisgetriebene Verhalten des Funkkanals modelliert.

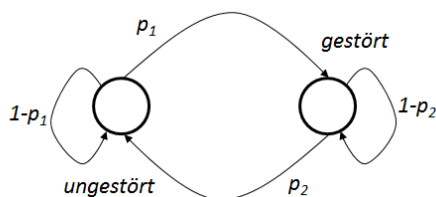


Abbildung 6: Modell eines gestörten Funkkanals

Der zeitgetriebene Zustand des Netzwerks wird durch die zu übertragende Information bestimmt. Zur Gewährleistung der Stabilität des Verbandes wird der fahrdynamische Zustand des Führungsfahrzeugs über den Funkkanal übertragen und bildet daher den Eingangsvektor $u_c(t)$ des zeitgetriebenen Teimodells. Im Falle einer erfolgreichen Übertragung und unter Vernachlässigung von Signallaufzeiten auf dem Fahrzeugbus, entspricht der Ausgangsvektor $y_c(t_k)$ dem aktuellen dynamischen Zustand des Führungsfahrzeugs zum diskreten Übertragungszeitpunkt t_k . Bei gestörter Übertragung wird $y_c(t_k)$ dem zuletzt erfolgreich übertragenen Zustand zum Zeitpunkt $t_i = t_k - l \cdot \Delta T$ gleichgesetzt, wobei $l \in \mathbb{N}$ die Anzahl ausgefallener Nachrichten und ΔT die Periode der Nachrichtenübertragungen angibt.

Das hybride Kommunikationsmodell ist in (Abb. 7) dargestellt. Es wird vereinfachend angenommen, dass die Nachrichtenausfallwahrscheinlichkeit unabhängig vom Abstand zwischen dem Sender und Empfänger ist.

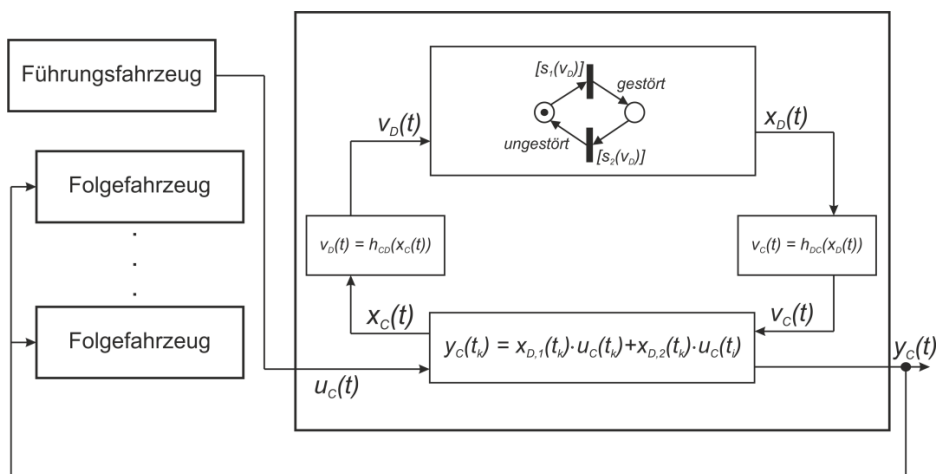


Abbildung 7: Hybrides Modell des Kommunikationsnetzwerks

5 Simulationsergebnisse

Die grundsätzliche Eignung vorgestellter Methoden soll anhand von Beispielssimulationen gezeigt werden. Hierzu wird das Szenario eines Rendezvous-Manövers von zwei Fahrzeugen aus dem Stand und anschließender Verbundfahrt betrachtet. Die Geschwindigkeitstrajektorien zur Durchführung des Rendezvous-Manövers wurden offline berechnet und sind in (Abb. 8) zusammen mit den simulierten Trajektorien abgebildet. Nach der Annäherungsphase beschleunigt das Führungsfahrzeug auf seine Soll-Geschwindigkeit von 33 m/s, während das Nachfolgefahrzeug in den Zustand der Abstandsregelung übergeht und in einem Abstand von 20 m dem Führungsfahrzeug folgt. (Abb. 8) zeigt auch den Abstandsfehler während der Folgefahrt. Da die Geschwindigkeitsprofile bei der Annäherung nicht exakt eingehalten wurden, ist zu Beginn der Folgefahrtphase (bei $t = 20$ s) bereits ein Abstandsfehler vorhanden, der während der anschließenden Beschleunigung des Führungsfahrzeugs anwächst.

Der Einfluss der Nachrichtenausfälle auf die Güte der Abstandsregelung lässt sich an einem Folgefahrtsszenario mit mehr als zwei geflügelten Fahrzeugen untersuchen. (Abb. 9) zeigt das Beschleunigungs- und Geschwindigkeitsprofil des Führungsfahrzeugs für ein Szenario mit drei Folgefahrzeugen sowie die resultierenden Abstandsfehler. Um den Effekt des Nachrichtenausfalls hervorzuheben, wurde dabei eine sehr hohe Ausfallwahrscheinlichkeit angenommen ($p_1 = 0,8$ und $p_2 = 0,01$) und die Sättigungseffekte sowie Sensorfehler vernachlässigt. Eine Verstärkung der Regelgrößen innerhalb des Verbandes kann in diesem Fall nicht mehr verhindert werden.

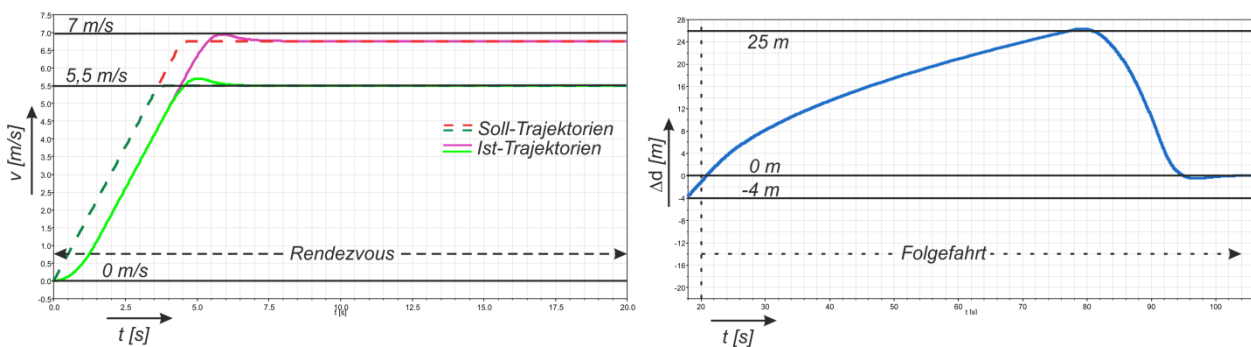


Abbildung 8: Links: Geschwindigkeitstrajektorien zur Durchführung des Rendezvous-Manövers, Rechts: Abstandsfehler während der Folgefahrtphase

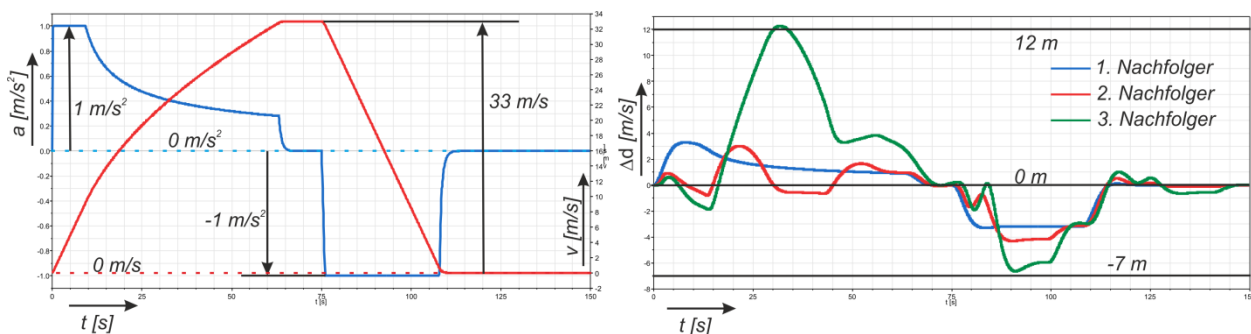


Abbildung 9: Links: Beschleunigungs- und Geschwindigkeitsprofil des Führungsfahrzeugs für ein Folgefahrtsszenario mit drei Folgefahrzeugen, Rechts: Abstandsfehler

Zur Simulation der beiden Szenarien wurde CVODE-Solver verwendet, da dieser für Co-Simulationen mit dem jeweiligen Modell exportiert werden kann und somit vergleichbare Ergebnisse auch außerhalb der Dymola-Umgebung generiert werden können. In der (Tab. 1) sind einige Kennwerte bezüglich des Rechenaufwands zusammengefasst. Diese sind jedoch lediglich als erste grobe Richtwerte aufzufassen, da die Modelle noch nicht in voller Komplexität implementiert sind.

Tabelle 1: Rechenaufwand für die Simulation der Szenarien

<i>Szenario</i>	<i>Anzahl der Gleichungen</i>	<i>Simulierter Zeitintervall</i>	<i>CPU-Integrationszeit</i>
Rendezvous-Manöver mit anschließender Folgefahrt	1816	150 s	0,549 s
Folgefahrt mit 3 geflügelten Folgefahrzeugen	2741	150 s	1,669 s

6 Schlussfolgerungen

Es wurde gezeigt, dass es mit dem hier vorgestellten Modellierungsansatz möglich ist, neuartige Betriebsverfahren für Schienenfahrzeuge abzubilden und mit gängigen Tools zu simulieren. Er erlaubt eine ganzheitliche Modellierung zeit- und ereignisgetriebener, deterministischer und zufallsgetriebener Abläufe. Angewendet auf das Verfahren des dynamischen Flügelns konnte seine Eignung anhand von Beispielsimulationen veranschaulicht werden.

Während der Fokus der vorliegenden Arbeit auf dem allgemeinen Modellierungskonzept liegt, sollen zukünftig auch weiterführende Analysemöglichkeiten erarbeitet werden. So können beispielsweise hybride Erreichbarkeitsgraphen für RAMS-Analysen und zur Evaluierung hybrider Regelungsstrategien verwendet werden. Eine Erhöhung des Detaillierungsgrades bereits vorhandener Modelle und die Modellierung der noch fehlenden Teilsysteme ist ebenfalls Gegenstand zukünftiger Forschungsaktivitäten. Schließlich sollen anhand von gesamtheitlichen Simulationen auch Anforderungen an einzelne Teilsysteme abgeleitet werden.

7 Literatur

- [De2001] Decknatel, G.: Entwicklung eines Typs kontinuierlich-diskreter höherer Petri-Netze und seine Anwendung auf Bahnsysteme. Fortschritt-Berichte VDI Reihe 8, VDI-Verlag GmbH, Düsseldorf, 2001.
- [ElMaOt2001] Elmqvist, H., Mattsson, S. E., Otter, M.: Object-Oriented and Hybrid Modeling in Modelica. Journal Européen des systèmes automatisés, 35(2001-07), s. 395-404, 2001.

- [GeFri1997] Gehring, O., Fritz, H.: Practical results of a longitudinal control concept for truck platooning with vehicle to vehicle communication, IEEE Conference on Intelligent Transportation System, s. 117-122, Boston, 1997
- [Hö2004] Hörste, M. M. z.: Methodische Analyse und generische Modellierung von Eisenbahnleit- und sicherungssystemen. Fortschritt-Berichte VDI Reihe 8, VDI-Verlag GmbH, Düsseldorf, 2004.
- [KlöLiZi2014] Klöckner, A., Linden, F. L. J. v. d., Zimmer, D.: Noise Generation for Continuous System Simulation. Proceedings of the 10th International ModelicaConference, s. 837-846, Lund, Sweden, 2014.
- [MoOtEl1998] Mosterman, P. J., Otter, M., Elmqvist, H.: Modeling Petri Nets as Local Constraint Equations for Hybrid Systems Using Modelica. Proc. Summer Computer Simulation Conference, s. 314-319, Reno Nevada, USA, 1998
- [NeKre1997] Nenninger, G., Krebs, V.: Modeling and Analysis of Hybrid Systems: A New Approach Integrating Petri Nets and Differential Equations. Proc. Joint Workshop on Parallel and Distributed Real-Time Systems, s. 234-238, Geneva, 1997
- [OtArDre2005] Otter, M., Årzén, K.-E., Dressler, I.: StateGraph-A Modelica Library for Hierarchical State Machines. Proc. 4th International Modelica Conference, s. 569-578, Hamburg, 2005
- [QuiBeSchni2014] Quiroga, L. , Becker, U., Schnieder, E.: Das Petrinetz Modellierungs- und -analysetool *II*-Tool. at – Automatisierungstechnik 62(6), s. 436–445, 2014.
- [SchnaNeKre1999] Schnabel, M. K., Nenninger, G. M., Krebs, V. G.: Control of Hybrid Systems Based on Net State Models. European Control Conference (ECC), s. 1558-1563, Karlsruhe, 1999
- [SeiSe2001] Seiler, P., Sengupta, R.: Analysis of Communication Losses in Vehicle Control Problems. Proc. American Control Conference, s. 1491-1496 vol. 2, Arlington, 2001.
- [WiLePo2016] Winter, J., Lehner, A., Polisky, E.: Electronic Coupling of Next Generation Trains. J. Pombo, (Editor), Proceedings of the Third International Conference on Railway Technology: Research, Development and Maintenance, Civil-Comp Press, Stirlingshire, UK, Paper 189, 2016
- [ZiTro2006] Zimmermann, A., Trowitzsch, J.: Eine Quantitative Untersuchung des European Train Control System mit UML State Machines. Entwurf komplexer Automatisierungssysteme (EKA 2006), Braunschweig, 2006