

# Optimierung der Parameter einer P-Band Gruppenantenne für elektrisches Beam-Pointing für Flugzeug-SAR

Alicja Kosc



**Dokument Nummer:** DLR-IB 551-3/2010

**Titel:** Optimierung der Parameter einer P-Band Gruppenantenne für elektrisches Beam-Pointing für Flugzeug-SAR

**Verfasser:** Alicja Kosc

**Projekt:**

**Fachgruppe:** Flugzeug-SAR

**Abteilungsleiter:** Dr. Andreas Reigber

**Kurzbeschreibung:**

**Schlüsselworte:**

**Verteiler:** Schriftgutarchiv Institut  
elib  
Institutsleiter Prof. Dr. Alberto Moreira  
Abteilungsleiter Dr. Andreas Reigber  
Ralf Horn  
Alicja Kosc  
Alberto Di Maria  
Markus Limbach  
Bernd Gabler



**Studienarbeit**

**Optimierung der Parameter einer P-Band Gruppenantenne  
für elektrisches Beam-Pointing für Flugzeug - SAR**

Alicja Kość

Betreuer: Dipl.-Ing. M. Limbach  
Dipl.-Ing. A. Di Maria  
Dipl.-Ing. L. Zwirello

Zeitraum: 01.09.2009 bis 30.01.2010

Karlsruhe, 10.02.2010

Postanschrift: Institut für Hochfrequenztechnik und Elektronik  
Kaiserstraße 12  
D-76128 Karlsruhe

Gebäude: Engesserstraße 5, Geb. 30.10

Tel.: +49 (0) 721 608 25 22  
Skr.: +49 (0) 721 608 25 23  
Fax: +49 (0) 721 69 18 65  
E-Mail: [ihe@ihe.uka.de](mailto:ihe@ihe.uka.de)  
[www.ihe.uni-karlsruhe.de](http://www.ihe.uni-karlsruhe.de)





## **Erklärung:**

Hiermit erkläre ich, dass ich die vorliegende Arbeit selbstständig und ohne Verwendung unzulässiger Hilfsmittel angefertigt habe.

Karlsruhe, 10.02.2010

---

Alicja Kość



# Inhaltsverzeichnis

<b>1</b>	<b>Einleitung .....</b>	<b>1</b>
<b>2</b>	<b>Spezifikation der P-Band Antenne .....</b>	<b>5</b>
	2.1 Elektrische Eigenschaften .....	6
	2.2 Mechanische Eigenschaften .....	6
<b>3</b>	<b>Theorie.....</b>	<b>9</b>
	3.1 Geometrische Konfiguration .....	11
	3.2 Abstand zwischen Einzelementen .....	12
	3.3 Amplitudenbelegung .....	12
	3.4 Phasensteuerung Einzelemente .....	14
	3.5 Die Parameter des Einzelementes .....	15
	3.5.1 Richtcharakteristik .....	15
	3.5.2 Halbwertsbreite .....	16
	3.5.3 Gewinn .....	16
<b>4</b>	<b>Die Gruppenantenne .....</b>	<b>17</b>
<b>5</b>	<b>Das Einzelement.....</b>	<b>19</b>
	5.1 Radom .....	19
	5.2 Speisung der Antenne .....	19
	5.2.1 Patch.....	20
	5.2.2 Antennensubstrat.....	21
	5.2.3 Massefläche mit Koppelschlitzen .....	21
	5.2.4 Speisesubstrat.....	21
	5.3 Bandbreitivergrößerung.....	22
	5.4 Montage der einzelnen Komponenten auf Metallplatte .....	23
	5.5 Reduzierung des Gewichts .....	23
<b>6</b>	<b>Festlegung der Startparameter .....</b>	<b>25</b>
<b>7</b>	<b>Simulation .....</b>	<b>27</b>
	7.1 Die Simulationssoftware .....	27
	7.2 Simulationsverlauf .....	27
	7.3 Simulationsergebnisse des Einzelementes .....	28
	7.3.1 Ergebnis des Modells ohne Luftschicht.....	29
	7.3.2 Ergebnis des Modells mit Luftschicht und verschobenem Slot.....	31
	7.3.3 Einführung der zweiten Polarisationsrichtung.....	33
	7.3.4 Ergebnis des Modells mit Bodenplatte und zentraler Schraube ....	35
	7.3.5 Simulation der endgültigen Konfiguration .....	37
<b>8</b>	<b>Simulationsergebnisse des Antennenarrays.....</b>	<b>43</b>
	8.1 Nadir - Konfiguration.....	43
	8.2 Off-Nadir - Konfiguration.....	46
<b>9</b>	<b>Zusammenfassung .....</b>	<b>49</b>
<b>10</b>	<b>Abbildungs- und Tabellenverzeichnis .....</b>	<b>53</b>

10.1	Abbildungsverzeichnis.....	53
10.2	Tabellenverzeichnis.....	54
10.3	Literaturverzeichnis.....	55

# 1 Einleitung

Am Institut für Hochfrequenztechnik und Radarsysteme des DLR werden unterschiedliche SAR-Systeme (Synthetic Aperture Radar) entwickelt. F-SAR entstand als Nachfolger für das lange betriebene, flugzeuggetragene E-SAR. Das neue F-SAR System kann, bei höherer Auflösung in mehreren Frequenzbereichen quasi gleichzeitig, polarimetrische und teilweise gleichzeitig interferometrische Daten aufzeichnen. Ziel ist die operationelle Akquirierung von Fernerkundungsdaten. Durch den gleichzeitigen Betrieb mehrerer Frequenzbereiche können die Betriebskosten (Flugzeit) minimiert werden.



Bild 1.1 F-SAR mit P-Band Antenne

Die Nutzung unterschiedlicher Frequenzbereiche erlaubt die Extraktion zusätzlicher Informationen über die Bodenbeschaffenheit des überflogenen Gebietes. Radarstrahlung größerer Wellenlänge (z.B. P-Band [1 m – 70 cm] oder L-Band [23 cm]), wie in [2] beschrieben, dringt in bestimmte Medien ein und liefert damit Informationen über die Bodenbeschaffenheit, im Gegensatz zu kurzen Wellenlängen, die bereits an der Oberfläche der Vegetation reflektiert werden (z.B. X-Band [3 cm]).

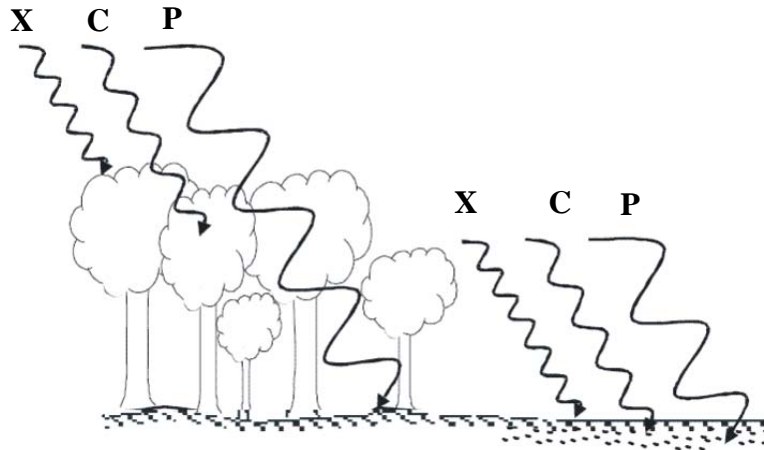


Bild 1.2 „Eindringtiefe“ unterschiedlicher Wellenlänge.

Als Plattform für das flugzeuggetragenen SAR-Systemen dient die Dornier Do228-212 des DLR. Das Flugzeug bietet die Möglichkeit, eine Reihe unterschiedlicher Antennen zu montieren. Folgende Bänder werden zurzeit betrieben: X-, C-, S-, L-, und P- Band (s. Tabelle 1.1).

	Trägerfrequenz [ Ghz ]	Bandbreite [ Mhz ]
<b>X</b>	<b>9.60</b>	<b>800</b>
<b>C</b>	<b>5.30</b>	<b>400</b>
<b>S</b>	<b>3.25</b>	<b>300</b>
<b>L</b>	<b>1.325</b>	<b>150</b>
<b>PI</b>	<b>0.35</b>	<b>100</b>
<b>PII</b>	<b>0.435</b>	<b>50</b>

Tabelle 1.1 Die im F-SAR benutzte Antennenkonfigurationen mit ihren Trägerfrequenzen und Bandbreiten

Große Wellenlängen finden Anwendung in vielen Einsatzbereichen. Abhängig vom Vegetationsbereich (wie z.B. Wald / nicht Wald) ergeben sich im P-Band strukturelle Unterschiede. Deswegen hat dieser Frequenzbereich große Bedeutung im Hinblick auf die Untersuchung von Vegetationsbedeckungen, Gletschermessung und Meeresbodentopographie sowie Bestimmung der Bodenfeuchte. [2]

Weiterhin dienen alle Untersuchungen, auch die der anderen Frequenzbänder, vielfach als Grundlage für zukünftige Satellitenmissionen, z.B. für die Satellitenmission BIOMASS.

Das F-SAR, als Weiterentwicklung des E-SAR, bietet den Nutzern, neben den etablierten Produkten, zusätzliche Möglichkeiten der Datenerzeugung durch eine Multikanal

Struktur. Es ist in der Lage, auf allen Trägerfrequenzen voll polarimetrisch zu arbeiten, d.h. das System kann gleichzeitig in horizontaler und vertikaler Polarisation empfangen. Eine weitere Verbesserung gegenüber dem Vorgängersystem ist die Fähigkeit, im X- und S-Band polarimetrische Single-Pass Interferometrie durchführen zu können. Hierzu werden zwei Empfangsantennen übereinander (Cross Track) bzw. nebeneinander (Along Track) angeordnet, um den Laufzeitunterschied, als Phasenunterschied, der reflektierten Empfangssignale zwischen den beiden Antennen zu messen. Im „Cross Track“ Modus können daraus Objekthöhen, Geländetopographie, also digitale Geländemodelle, prozessiert werden. Die „Along Track“ Konfiguration dient der Geschwindigkeitsmessung von Gewässern oder Fahrzeugen. Die Aufzeichnung der Daten erfolgt, je nach Konfiguration, mit bis zu vier parallelen Kanälen.

Das Ziel meiner Studienarbeit ist die Optimierung der Parameter einer P-Band Gruppenantenne, die drei verschiedene Blickrichtungen erlaubt (Links  $42^\circ$  Off-Nadir, Mitte  $0^\circ$ , Rechts  $42^\circ$  Off-Nadir). Diese arbeitet im Frequenzbereich von 410 MHz bis 460 MHz. Es existiert bereits eine ähnliche Antenne, siehe Tabelle 1.1, die im Frequenzbereich 300 MHz - 400 MHz arbeitet, aber wegen behördlicher Einschränkungen bei der Frequenzzuteilung nicht uneingeschränkt eingesetzt werden kann. Deswegen soll eine zusätzliche Version der P-Band Antenne aufgebaut werden.

In den folgenden Abschnitten wird die Entwicklung, bzw. Optimierung eines Einzelelementes für die P-Band Antenne aufgezeigt. Des Weiteren wird auf die spätere Gruppenantenne eingegangen und Amplituden- und Phasenbelegungen für die vollständige Gruppe präsentiert.

Die erste Aufgabe war die Spezifikation sowohl des Antennenarrays als auch der Einzelantenne zu analysieren und die darin gestellten Anforderungen für die Antenne zu extrahieren. Die Ergebnisse werden in Abschnitt 2 zusammengefasst. Die theoretischen Grundlagen der Problemsstellung werden in Abschnitt 3 erläutert. Der Aufbau des Antennenarrays und des Einzelelementes werden ausführlich in den folgenden Kapiteln dargestellt. In Abschnitten 4 zuerst die Gruppenantenne, da diese, bedingt durch die Montage am Flugzeug, die Randbedingungen (Größe) für die Einzelelemente bestimmt. Im darauffolgenden Abschnitt 5 das Einzelelement. Nach der Bestimmung der Startparameter für das Einzelelement, siehe Abschnitt 6, kann dieses mit Hilfe der Simulationssoftware Ansoft HFSS simuliert werden. Die Simulationsergebnisse jeder Konfiguration werden im Abschnitt 7 erörtert. Weiterhin wurden Simulationen für die Gruppenantenne mit den Parametern aus Kapitel 5 durchgeführt. Anschließend, in Abschnitt 8, erfolgt die Zusammenfassung meiner Arbeit.



## 2 Spezifikation der P-Band Antenne

Der erste Schritt zum Aufbau einer Antenne ist die Analyse der relevanten Parameter aus der Spezifikation. Die elektrischen und mechanischen Eigenschaften der Antenne müssen abgeleitet werden. Diese gehen entweder direkt aus der Spezifikation hervor, wie zum Beispiel der Frequenzbereich der Antenne, oder sie werden durch den Einsatz der Antenne als Flugzeugbaugruppe bestimmt, wie zum Beispiel der Wetterschutz, die maximalen Abmessungen und das Gewicht.

<b>HF elektrische Parameter</b>	
Frequenzbereich:	300 – 400MHz (P1) 410 – 460MHz (P2), Kernbereich 430 – 440MHz
Signalbandbreite:	max. 100MHz (P1) bzw. max. 50MHz (P2)
Rauschbandbreite:	100MHz (P1), für P2 50MHz bzw. 10MHz, umschaltbar
Basisband:	20 – 120MHz (P1) bzw. 20 – 70MHz (P2)
Signalgenerator:	Digitaler Chirp, Typ: Memory Readout, Hersteller tbd, ca. 0dBm O/P
Umsetzung:	einstufig mittels PLO (z. B. 280MHz (P1) bzw. 390MHz (P2))
Referenzfrequenz:	50MHz (externer StaLO) vom Taktsystem (C), Eingangsleistung tbd
HF Ausgang:	ca. 0 – 10dBm (zum HPA)
Ausgang zum ADC:	ca. 10dBm (+/- 1V an 50Ohm), Spurious-Abstand besser 40dB
<b>HF Leistungsparameter</b>	
Sendeleistung:	1kW Puls (am Antennenport)
Pulsdauer:	5µs (nominell), max. 10µs (Sonderanwendungen)
Eingangsleistung:	ca. 0 dBm
HPA Verstärkung:	ca. 60 dB
Duty Cycle:	1% (nominell), max. 10% (Sonderanwendungen)
<b>Antennenparameter</b>	
Blickrichtung:	elektronisch schwenkbar (Relais), Nadir, 40° - 45° Depression (rechts)
Polarisation:	dual, linear, horizontal und vertikal
Gewinn:	min. 10dBi in beiden Polarisationen
Elevation (3dB):	ca. 35° (side looking), ca. 30° oder weniger (Nadir looking)
Azimut (3dB):	ca. 30° oder weniger
Nebenzipfel:	ca. 15dB unter Hauptkeule (möglichst beide Ebenen)
Opposite swath:	Unterdrückung (2-weg) min. 20dB (30dB gewünscht)
Kreuzpolarisation:	ca. 25dB unter Hauptkeule oder besser

Tabelle 2.1 Auszug der P-Band Segment Spezifikation des F-SAR.

Gruppenantennen werden aufgebaut, um diejenigen Parametern zu verbessern, die ein Einzelelement nicht mehr erreichen kann (Keulenbreite, Gewinn, Blickrichtung,...). Wie in [1] geschrieben, spielt beim Aufbau der Gruppenantenne die Charakteristik des Einzelelementes eine tragende Rolle bezüglich der Leistungsfähigkeit der Gesamtantenne. Durch die geforderten hohen Schwenkwinkel der hier betrachteten Antennengruppe ( $\pm 42^\circ$ ), wird der optimale Abstrahlbereich eines Patchelementes bereits verlassen. Die Abstrahlcharakteristik des Einzelstrahlers hat an dieser Stelle schon bedeutend ( $> 3\text{dB}$ ) nachgelassen. Diese Arbeit konzentriert sich daher auf den Aufbau und die optimalen Parameter für das Einzelelement.

Nach dem zusammensetzen der Einzelelemente zu einer Gruppenantenne können einige physikalische Bedingungen (z.B. Verkopplung zwischen nebeneinander liegenden Elementen, die vorher nicht berücksichtigt werden konnte) zur Verschlechterung der Wirkung des Einzelelementes in der Gruppen führen. Diese potentielle Abschwächung der Einzelelementcharakteristik ist bereits in den frühen Entwicklungsstadien der Antenne zu berücksichtigen.

## 2.1 Elektrische Eigenschaften

Zunächst die Zusammenfassung der elektrischen Eigenschaften, die sich aus der Spezifikation ableiten lassen, siehe **Fehler! Verweisquelle konnte nicht gefunden werden.**

- Die Antenne arbeitet im Frequenzbereich von 410 MHz bis 460 MHz.
- Die sich ergebene Bandbreite soll also mindestens 50 MHz betragen.
- Das Antennenarray und somit auch die Einzelelemente müssen dual polarisiert sein, dass heißt sie müssen sowohl linear horizontal als auch linear vertikal arbeiten können.
- Der Gewinn der Gruppenantenne muss größer als 10 dBi sein.
- Bedingt durch die ungünstigen Schwenkwinkel sollte das Einzelelement demnach um 5 dBi erreichen.
- Das Antennenarray muss in der Lage sein, die Blickrichtung von Nadir auf  $\pm 42^\circ$  Off-Nadir schwenken zu können.

Vor allem die letzte Forderung zielt auf eine optimale Beleuchtung der Streifen am Boden und die Überlappung der beleuchteten Streifen in allen Frequenzbereichen. Die Links / Rechts Konfiguration erlaubt die Minimierung der Flugstecken, da bei reinem P-Band Betrieb sowohl beim Hin- als auch auf dem Rückflug der gleiche Streifen beleuchtet werden kann. (Tomographie, ...). Die Nadir-Blickrichtung ermöglicht den Sounder-Betrieb, zum Beispiel für die Eisdickenmessung bzw. Bestimmung der Schichtung von Eis.

## 2.2 Mechanische Eigenschaften

Die mechanischen Eigenschaften spielen hier eine besondere Rolle, weil die Gruppenantenne an der Unterseite des Flugzeugs montiert wird. Ihre Größe wird durch die Dimension des Windabweisers, in dem sie untergebracht werden muss, begrenzt. Daraus ergibt sich für die mechanischen Abmaße der Gruppenantenne:

- Länge, sowie Breite 145 cm,
- maximale Höhe 25 cm -30 cm, siehe Bild 2.1,
- aus technischen Gründen wurde festgelegt, dass das Antennenarray aus 5x5 Einzelelementen bestehen soll.

Dies ist die höchst möglich Anzahl von Elementen in der zur Verfügung stehenden Fläche. Diese werden für die Formung der Antennenkeule dringend benötigt, weniger Elemente geben einen geringeren Freiheitsgrad für die Amplitudenbelegung, mehr Elemente sind auf der Fläche nicht unterzubringen. Ein Element besitzt demnach folgende Parameter:

- Länge sowie Breite 28 cm
- Höhe 25-30 cm.

Ziel ist, die Antenne so kompakt wie möglich zu bauen, um das Gewicht zu minimieren. Die Materialwahl und Verwendung schlägt sich ebenfalls direkt im Gewicht der Antenne nieder.

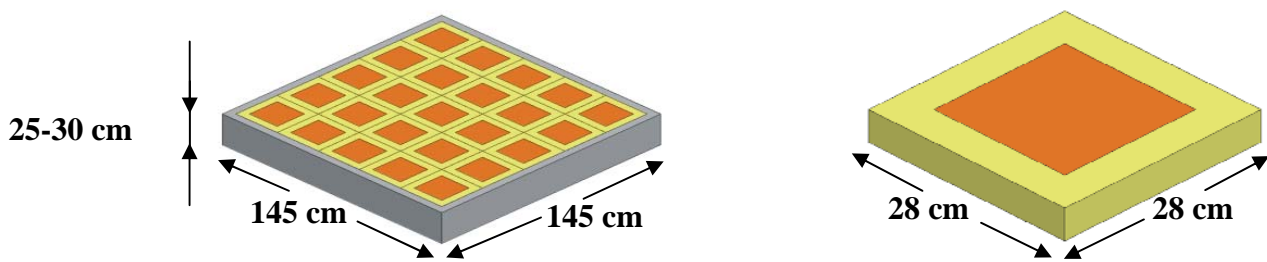


Bild 2.1 Skizzen der Gruppenantenne sowie des Einzelelementes

Der mechanische Aufbau der Antenne muss die Kräfte, die beim Flug auftreten können, aufnehmen. Hier ist es nicht ausreichend, alle Schichten, aus denen die Antenne besteht, zusammenzukleben. Um die Konstruktion zu verstärken, werden die Schichten der Einzelelemente im Zentrum der Patches miteinander verschraubt. Es werden Schrauben und Hülsen verwendet. Sollten Verschraubungen außerhalb des Zentrums der Patches notwendig werden, so werden diese mit nicht leitenden Kunststoff- bzw. Nylonschrauben ausgeführt. Es wird in einem späteren Kapitel noch genauer auf die Verschraubung der Lagen eingegangen.

Zum Schutz der Antenne gegenüber Umwelteinflüssen, wie in [1] festgestellt wurde, verwendet man ein so genanntes Radom. Man setzt diese zusätzliche Schicht als Abdeckung der Antenne ein. Das Material, aus welchem das Radom aufgebaut ist, soll keinen negativen Einfluss auf die Charakteristik der Antenne haben und gleichzeitig gute mechanische Eigenschaften aufweisen. In diesem Fall wird die letzte Substratschicht, die für das Patchelement notwendig ist, gleichzeitig auch als Radom verwendet. Leider ist auf Grund der zu erwartenden Einflüsse im Flug (insbesondere Schmutz und Steinschlag bei Start und Landung) diese Schicht extrem robust und Dick zu wählen. Damit wird die Radomschicht zum Gewichtstreiber für die gesamte Konstruktion. Da die Flugzeit von der Zulandung abhängig ist, ist die Reduzierung des Antennengewichts von besonderer Bedeutung weil sich damit die mögliche Treibstoffmenge erhöht.

Eine Zusammenfassung der Spezifikationen ist in Tabelle 2.1 sowohl für das Einzelement als auch für die Gruppenantenne zu finden.

<b>Eigenschaft</b>	<b>Einzelement</b>	<b>Nadir</b>	<b>42° Off-Nadir</b>
Frequenzbereich [MHz]	410 - 460	410 - 460	410 - 460
Bandbreite [MHz]	50	50	50
Gewinn [dBi]	~ 5	≥ 10	≥ 10
Polarisation	dualpolarisiert: linear H/V	dualpolarisiert: linear H/V	dualpolarisiert: linear H/V
Wirkungsgrad [%]	~80	~80	~80
Halbwertsbreite [°]	≥ 60	35/ Elevation < 30/ Azimut	37-39/ Elevation < 30/Azimut
SLL [dB]	—	> 30	> 25

Tabelle 2.2 Die Zusammenfassung der Spezifikationen für das Antennenelement und die Gruppenantenne

### 3 Theorie

Die Zusammenfassung von Einzelstrahlern zu Gruppenantennen bringt eine Reihe von Vorteilen für die Anpassung der Abstrahlcharakteristik an die geforderte Spezifikation. Eigenschaften, die Einzelelemente nicht erreichen können, sind durch geschickte Gruppierung von Antennen und entsprechende „Vernetzung“ zu erreichen.

Um Gruppenantennen aufbauen zu können, sind die Kenntnisse der theoretischen Grundlagen notwendig. Diese werden nun mit Hilfe der in Bild 3.1 dargestellten Antennenanordnung erläutert.

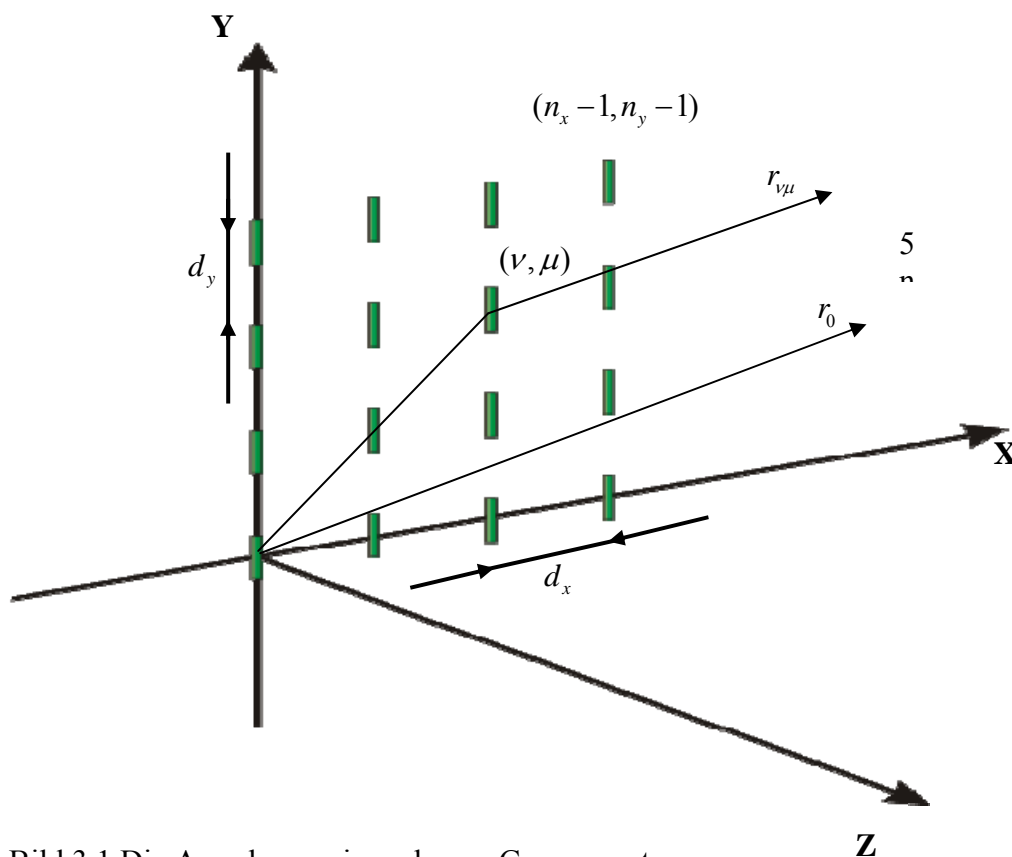


Bild 3.1 Die Anordnung einer ebenen Gruppenantenne

Auf dem Bild sind Einzelstrahlern entlang der x- und y- Achse angeordnet. Vorausgesetzt wird, dass alle Elemente identisch und gleich weit voneinander entfernt sind und keine gegenseitige Beeinflussung aufweisen (Verkopplung). Um die Berechnung der Richtwirkung dieser Anordnung zu erleichtern, wurde diese in Spalten und Zeilen aufgeteilt. Daraus ergeben sich lineare Antennengruppen. Der Gruppenfaktor der Gesamtanordnung ist das Produkt der zugehörigen Spalten- und Zeilenfaktoren:

$$F_{Gr}(\theta, \varphi) = \sum_{\nu=0}^{n_x-1} e^{j\nu(\beta_0 d_x \cos \varphi \sin \theta - \varphi_{0,x})} \cdot \sum_{\mu=0}^{n_y-1} e^{j\mu(\beta_0 d_y \sin \varphi \sin \theta - \varphi_{0,y})} \quad (3.1)$$

$$\Rightarrow F_{Gr}(\theta, \varphi) = F_{Grx}(\theta, \varphi) \cdot F_{Gry}(\theta, \varphi)$$

Zeilen-Gruppenfaktor                      Spalten-Gruppenfaktor

Beiden Faktoren werden als eine separate lineare Antennenanordnung betrachtet. Um die Richtcharakteristik des Antennenarrays zu berechnen, verwendet man an dieser Stelle die Formel, die für lineare Gruppenantennen gilt. Die zugehörige Anordnung der Einzelantennen ist in Bild 3.2 dargestellt.

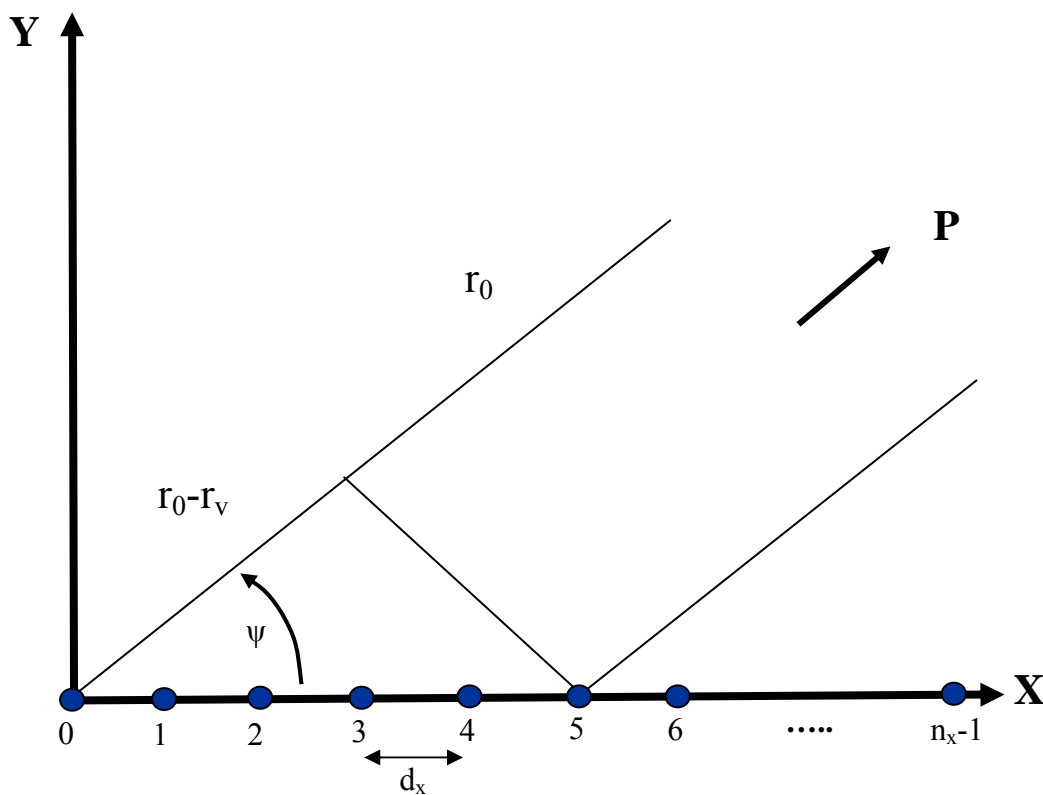


Bild 3.2 Die Anordnung einer linearen Antennengruppe

Die Feldstärke im Punkt P (siehe Bild 3.2), die sich im Fernfeld der linearen Antennengruppe ergibt, wurde mit Hilfe der Gleichung 3.2 berechnet, siehe auch [1]:

$$\vec{E}_P = \vec{E}''(\theta_0, \varphi_0) \underline{I}_0 \cdot \frac{e^{-j\beta_0 r_0}}{r_0} \cdot \sum_{\nu=0}^N \frac{\underline{I}_\nu}{\underline{I}_0} e^{-j\beta_0 (r_\nu - r_0)} \quad (3.2)$$

Wobei:

$$\vec{E}''(\theta_0, \varphi_0) \underline{I}_0 \quad \rightarrow \quad \text{Elementfaktor} \quad F_E$$

$$\frac{e^{-j\beta_0 r_0}}{r_0} \quad \rightarrow \quad \text{Abstandsfaktor} \quad F_A$$

$$\sum_{v=0}^N \frac{I_v}{I_0} e^{-j\beta_0 (r_v - r_0)} \quad \rightarrow \quad \text{Gruppenfaktor} \quad F_{Gr}$$

Die Feldstärke  $\vec{E}_p$  wird in drei Faktoren zerlegt, wobei jeder Faktor einen anderen Einfluss auf die Richtwirkung der Gruppenantenne hat. Der erste Faktor ist der sogenannte Elementfaktor  $F_E$ , der die Form der Einhüllenden des Richtdiagramms der Gesamtanordnung bestimmt. Der nächster Term, Abstandsfaktor  $F_A$ , symbolisiert die Freiraumausbreitung. Er spielt aber keine Rolle bei der Formung der Richtcharakteristik der Gruppe. Der Abstandsfaktor beschreibt lediglich die Dämpfung auf Grund der Ausbreitung. Die geometrische Anordnung aller Einzelelemente und Ihre Belegungsfunktion in Amplitude und Phasen bilden den dritten Faktor, der als Gruppenfaktor  $F_{Gr}$  bezeichnet wird. Dieser ist von den Eigenschaften des Einzelstrahlers unabhängig. Für sich alleine betrachtet, zeigt er die Richtcharakteristik einer Anordnung, die aus isotropen Kugelstrahlern besteht. Man kann also, wie in [3] festgestellt wurde, den Gruppenfaktor eines Antennenarrays mit Hilfe von drei Einflussgrößen beschreiben:

- geometrische Anordnung,
- Abstand zwischen den Einzelelementen,
- Amplitudenbelegung und Phasensteuerung der einzelnen Elemente.

Gemeinsam mit der Einzelelementcharakteristik ergeben sich alle Größen, die das Richtdiagramm einer Gruppenantenne formen und im Folgenden kurz erläutert werden. Grundsätzlich lässt sich zeigen, dass das Fernfeld einer Antenne aus der Aperturbelegung, welche Anregung und Form mit einschließt, unter Verwendung der Fouriertransformation berechnet werden kann.

### 3.1 Geometrische Konfiguration

Die geometrische Konfiguration der Antennengruppe wird im Folgenden beschrieben. Es ergeben sich mehrere Möglichkeiten der Anordnung von Einzelelementen. Neben ungleichmäßigen und ausgedünnten Gruppen spielt die äußere Form der Fläche, auf der die Elemente angeordnet sind eine Rolle. Für eine Antennengruppe gibt es mehrere Anordnungsmöglichkeiten, die sich hinsichtlich unterschiedlicher mechanischer und elektrischer Eigenschaften unterscheiden, wodurch die Antenne je nach Anwendung optimiert wird. Einige sind z.B.

- lineare,
- planare,
- rechteckige,
- quadratische oder
- zirkuläre Flächen.

Im vorliegenden Fall wurde, bezüglich aller technischen Aspekte, eine quadratische Fläche gewählt, da die Antennengruppe später in einen Windabweiser integriert werden muss, der einen quadratischen Ausschnitt für die Antenne besitzt.

Die Einzelelemente werden an den Kreuzungspunkten eines orthogonalen Gitters positioniert. Unter Berücksichtigung der Symmetrie der Anordnung und jedes einzelnen Elementes in der Fläche, sind wir in der Lage, eine ungefähre Gestalt der Richtcharakteristik anzugeben. Bei Nutzung einer anderen Konfiguration wie z.B. hexagonales Gitter, wie in [1], könnten wir Flächenbedarf einsparen, jedoch wird es schwieriger, die Gestalt der Richtcharakteristik abzuschätzen.

### 3.2 Abstand zwischen Einzelelementen

Der Abstand zwischen den Einzelelementen spielt während des Entwurfs planarer Gruppenantennen eine wichtige Rolle. Wird dieser zu klein gewählt, kann es zu starken Verkopplungen zwischen nebeneinander liegenden Einzelantennen kommen. Der Wert soll aber auch nicht zu groß sein, weil sonst abhängig vom Schwenkwinkel der Hauptkeule, sogenannten Grating-Lobes entstehen können. Wird der Elementabstand  $d / \lambda_0$  größer als 1, treten neben der gewünschten Hauptkeule eine oder mehrere Nebenkeulen auf. Diese nennt man Grating-Lobes. Daraus kann man die erste allgemeine Folgerung ableiten, dass der Elementabstand folgende Gleichung erfüllen muss:

$$d / \lambda_0 \leq 1 \quad (3.3)$$

Ist  $d / \lambda_0 = 1$ , würde dies das Auftreten der Grating-Lobe bei  $\theta_0 = 90^\circ$  erlaubt, diese würden jedoch die Charakteristik des Einzelelements weitgehend unterdrückt. Die Gleichung 3.3 gilt nur für Gruppenantennen deren Hauptstrahlrichtung orthogonal zur Antennenfläche ist. Wird die Hauptstrahlrichtung um den Winkel  $\theta_0$  geschwenkt, wie es hier der Fall ist, muss sicher gestellt sein, dass im Bereich  $\pm\theta_0$  keine Grating-Lobes entstehen. Es muss also in Gleichung (3.3) zusätzlich der Einfluss eines Schwenkwinkels  $\theta_0$  berücksichtigt werden. Danach gilt:

$$d / \lambda_0 < \frac{1}{1 + |\sin \theta_0|} \quad (3.4)$$

Es ist zu merken, dass für einen Schwenkwinkel  $\theta_0 = 0$  die Randbedingung gleich der aus Gleichung (3.3) ist. Unter Berücksichtigung der Anzahl der Elemente, wie im [1] beschrieben, lautet die Gleichung dann wie folgt:

$$d / \lambda_0 < \frac{N}{N-1} \frac{1}{1 + |\sin \theta_0|} \quad (3.5)$$

### 3.3 Amplitudenbelegung

Die gewünschte Keulenbreite und die Höhe der Nebenkeulen können durch die Verwendung einer ungleichmäßigen Amplitudenbelegung ( $\neq 1$ ) gesteuert werden. Die Gleichung 3.6 stellt die Abhängigkeit der Halbwertsbreite von der Wellenlänge und der Geometrie der Antenne dar. Der Koeffizienten  $K_a$  bezeichnet die Effektivität der Antennenfläche, der für lineare, konstante Amplitudenbelegung gleich 1 ist.

$$HP = K_a \frac{L}{\lambda} \quad (3.6)$$

Um die Nebenkeulen zu reduzieren, sollten die Elemente zum Rand der Gruppe hin schwächer erregt werden, der Koeffizient  $K_a$  wird dann  $<1$ . Durch den reduzierten Flächenwirkungsgrad wird die Hauptkeule der Gruppenantenne verbreitert. Es gibt verschiedene Amplitudenbelegungsfunktionen, welche für äquidistante Einzelemente beschrieben werden, siehe [6]. Beispiele für Belegungsfunktionen sind:

- konstante Belegung,
- dreieckförmige Belegung,
- binominal Belegung,
- Dolph-Chebyshev-Funktion,
- $\cos^n$  - Funktion.

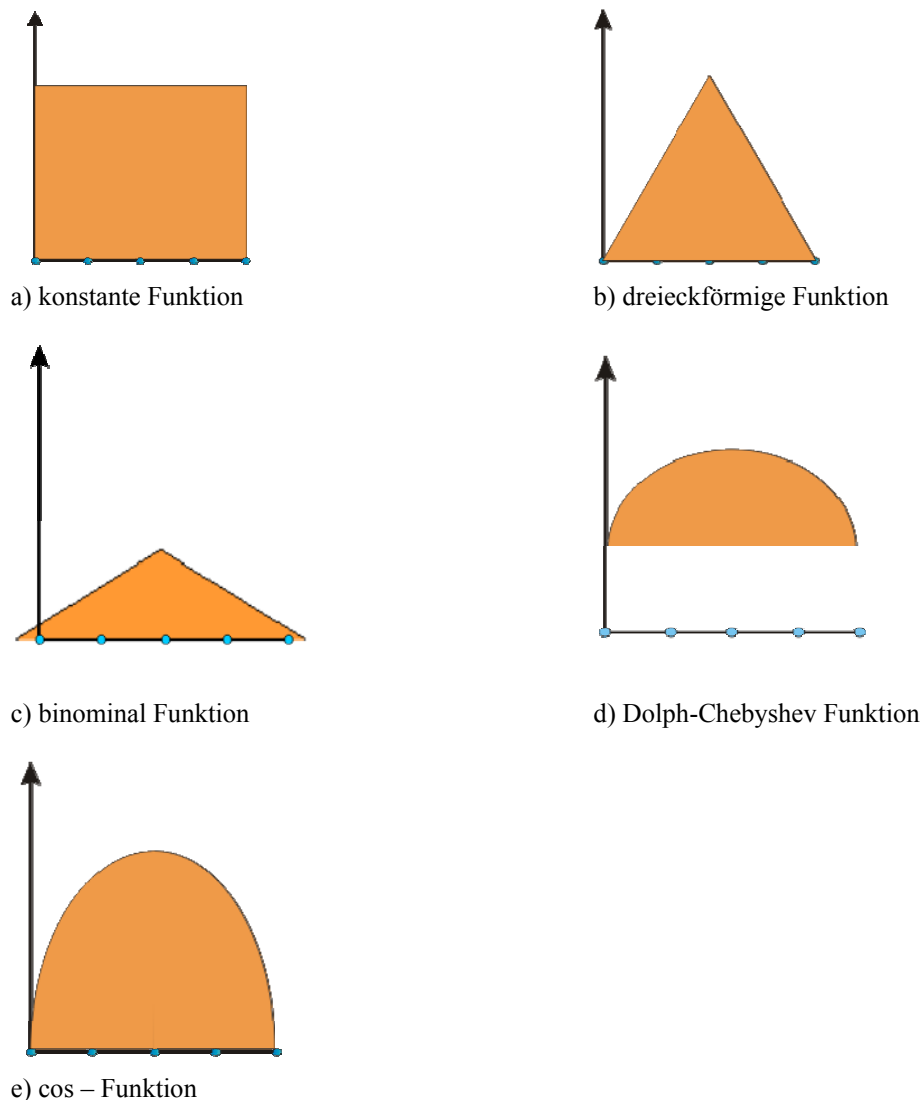


Bild 3.3 Belegungsfunktionen für äquidistante Einzelemente einer linearen Gruppenantenne mit dazugehörigen Richtdiagrammen

Die einfachste Belegungsfunktion stellt die konstante Belegung dar, siehe Bild 3.3a. Dabei werden alle Elemente gleich angeregt. Wie wir erwartet haben, ist die Dämpfung der

ersten Nebenkeule nur schwach und beträgt 13.2 dB (Si-Funktion). Um das Nebenkeulen-niveau zu verbessern benötigt man eine abweichende Belegungsfunktion.

Die dreieckförmige Belegung, wie in Bild 3.3b dargestellt, zeigt eine lineare Abnahme der Erregung zu den Rändern hin. Daraus ergibt sich für das Niveau der ersten Nebenkeule ein Wert von 19.1 dB. In [6] wird dargestellt, dass eine Vergrößerung der Keulenbreite zwingend erfolgt. Diese Verbreiterung kann nur durch eine Vergrößerung der Wirkfläche kompensiert werden.

Eine bestmögliche Unterdrückung der Nebelkeulen ist durch vollständige Auslöschung gegeben. Diese Wirkung wird durch eine Binominal-Verteilung der Koeffizienten erreicht, siehe Bild 3.3c. Die Hauptkeulenbreite verbreitert sich erheblich im Vergleich zur konstanten oder dreieckförmigen Belegung.

In vielen Anwendungen wird oft ein Kompromiss zwischen einer schmalen Hauptkeule und niedrigen Nebenkeulen verlangt. Aus der Spezifikation geht eine maximal erlaubte Nebenkeulenhöhe hervor. Eine weitere Verbesserung geht zu Lasten des Gewinns der Antenne und verbreitert die Hauptkeule eventuell bis über das spezifizierte Maß hinaus.

Um alle Bedingungen erfüllen zu können, scheint eine Dolph-Chebyshev Funktion optimal. Diese Belegungsfunktion ergibt ein Optimum an Nebenkeulendämpfung und Keulenbreite. In Bild 3.3d ist ein Beispiel für diese Funktion dargestellt, wobei hier die Nebenkeulen besser als 20 dB unterdrückt werden. Es wird eine Verbreiterung der Hauptkeule erwartet, die größer als bei der Dreiecksfunktion ausfällt, siehe [6]. Die Effizienz dieser Lösung hängt aber, wie in [6] geschrieben, von der Anzahl der benutzten Elemente ab. Genauer gesagt, bei großer Anzahl der Elemente bekommt man bessere Ergebnisse.

Die letzte Gruppe von Belegungsarten sind die  $\cos^n$ -Funktionen. Abhängig von der Wahl der Potenz, werden unterschiedliche Werte für die Dämpfung der ersten Nebenkeulen erreicht. Mit zunehmendem Wert von  $n$  werden Elemente an den Rändern des Antennenarrays mit immer kleineren Leistungen angeregt, siehe zur Vergleich Bild 3.3 e. Somit erreicht man eine gute Reduzierung der Nebenkeulen. Für  $n = 1$  beträgt diese 23 dB und für  $n = 4$  schon 48 dB. Wie bei anderen Belegungsarten, wird auch hier mit der Reduzierung der Nebenkeulen eine Vergrößerung der Keulenbreite erzeugt.

Es existiert keine allgemeine Belegungsfunktion, die für jede Antenne optimale Ergebnisse liefert. Welche Belegungsfunktion die besten Ergebnisse liefert ist von den Anforderungen und weiteren Parametern der Antenne abhängig. Im Kapitel, das die Gruppenantenne behandelt, werden die Belegungsarten und Ergebnisse vorgestellt, die letztlich zufriedenstellende Ergebnisse liefert.

### 3.4 Phasensteuerung Einzelemente

Nicht selten sollen Hauptkeulen von Antennen bzw. Antennensystemen in andere als in  $\theta = 0^\circ$  Richtung ausgerichtet sein. Dies kann auf zweierlei Arten erreicht werden:

- die Antenne (Einzelement oder Antennenarray) wird mechanisch ausgerichtet. In diesem Fall bleibt die Charakteristik der Antenne erhalten. Die Verwendung dieser Methode hat auch Nachteile. Die Geschwindigkeit zur Änderung der Blickrichtung ist eine Funktion des Gewichtes, der Lagerung und der Kosten. Für eine schnelle Radarzielverfolgung kann sie zu langsam sein.
- die Änderung der Blickrichtung einer Gruppenantenne kann elektrisch erfolgen. Um ein Schwenken der Hauptkeule zu erreichen, nutzt man eine Phasensteuerung vor den einzelnen Elementen. Die Funktionsweise dieser Methode, wie in [7] beschrieben wurde, illustriert Bild 3.4.

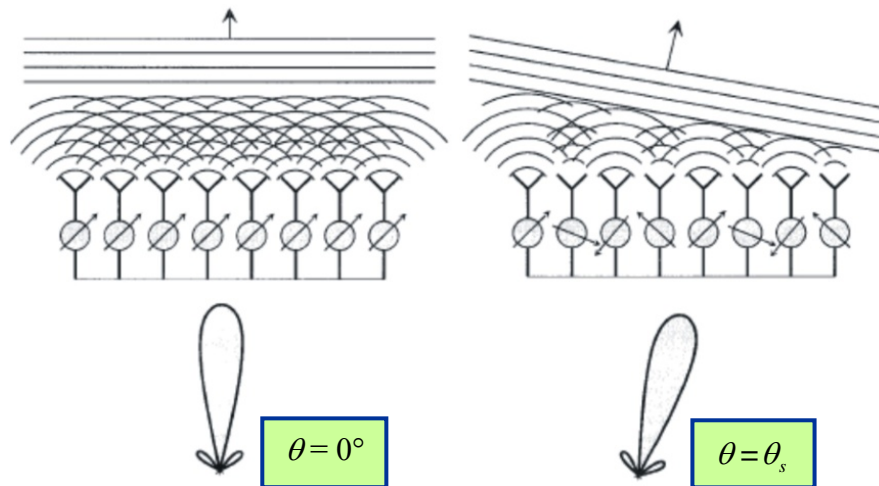


Bild 3.4 Die Funktionsweise der elektronischen Phasenschwenkung

Es ist eine lineare Antennengruppe dargestellt, die aus vielen, äquidistanten Einzelementen besteht. Der Abstand zwischen den Antennenelementen beträgt  $d$ . Gemäß dem Interferenz-Prinzip überlagern sich im Fernfeld der Anordnung die phasenabhängigen Signale aller Einzelstrahler. Wenn die Signale gleiche Phase besitzen, werden sich diese verstärken. Bei den gegenphasigen Signalen ist die Wirkung umgekehrt – diese werden sich gegeneinander auslöschen. Wenn alle Einzelstrahler mit gleicher Phase gespeist werden, ist die Hauptkeule unter dem Winkel  $\theta = 0^\circ$  ausgerichtet. Werden Phasenunterschied von einem Element zum nächsten aufgeschaltet, senden die Einzelstrahler Signal mit einer bestimmten Verzögerung, die dem Wert der Phasendifferenz entspricht. Der verstärkende Effekt der Überlagerung der Einzelsignale findet unter einem Winkel  $\theta \neq 0^\circ$  statt – die Hauptkeule wird geschwenkt.

Mit Hilfe der Gleichung 3.7 werden die Phasendifferenz berechnet, die einem gewünschten Schwenkwinkel  $\theta$  entspricht

$$\Delta\varphi = -\frac{2\pi}{\lambda}d \sin\theta \quad (3.7)$$

## 3.5 Die Parameter des Einzelementes

Um das Einzelement optimal entwickeln und an die zukünftige Antennengruppe anpassen zu können, sind die Randparameter der Antennengruppe besonders zu betrachten. Dazu zählen unter anderem Richtcharakteristik, die Öffnungswinkel, der Gewinn und weitere Größen.

### 3.5.1 Richtcharakteristik

Ein wesentlicher Parameter in der Entwicklung einer Antenne ist die Richtcharakteristik. Sie bezeichnet, laut [1], das Abstrahl- oder Empfangsverhalten einer Antenne in Abhängigkeit von den Winkeln  $\theta$  und  $\varphi$ . Zur Beschreibung nutzt man folgende Gleichung:

$$C(\theta, \varphi) = \frac{|\vec{E}(\theta, \varphi)|}{|\vec{E}_{\max}(\theta, \varphi)|_{r=\text{const}, r \rightarrow \infty}} = \frac{|\vec{H}(\theta, \varphi)|}{|\vec{H}_{\max}(\theta, \varphi)|_{r=\text{const}, r \rightarrow \infty}} \quad (3.8)$$

Die Form des Richtdiagramms kann durch die elektrische oder magnetische Feldstärke im Fernfeld beschrieben werden.

### 3.5.2 Halbwertsbreite

Die Halbwertsbreite einer Antenne, auch 3 dB- Breite genannt, beschreibt den Winkelbereich, an dem die Leistung auf die Hälfte des Maximums abgefallen ist. Diese Größe wird in Bild 3.5 verdeutlicht.

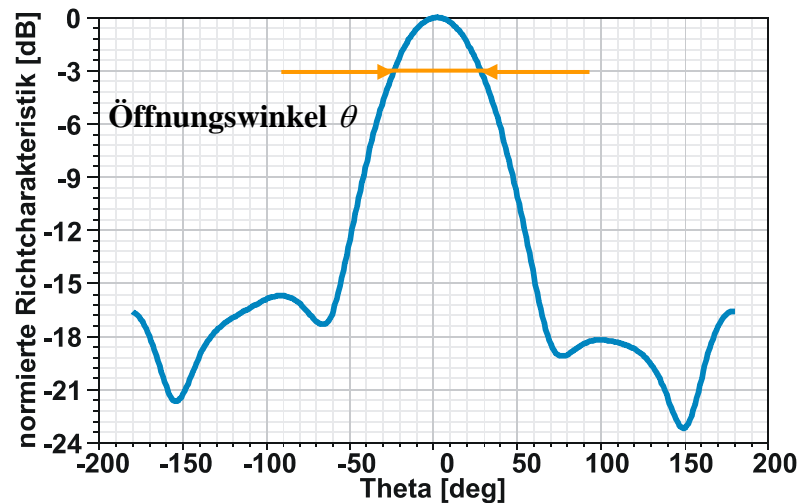


Bild 3.5 Das Richtdiagramm einer Antenne mit Halbwertsbreite und Halbwertswinkel

### 3.5.3 Gewinn

Der Gewinn einer Antenne ist das Verhältnis der tatsächlichen Abstrahlcharakteristik, mit allen Verlusten, bezogen auf die kugelförmige Abstrahlcharakteristik eines isotropen Strahlers, welche mit Hilfe der Gleichung 3.9 berechnen werden kann:

$$G_i = \eta \cdot D_i = \eta \cdot \frac{4\pi}{\int_{\varphi=0}^{2\pi} \int_{\theta=0}^{\pi} C^2(\theta, \varphi) \sin \theta d\theta d\varphi} \quad (3.9)$$

Der Gewinn wirkt, indirekt, als ein Maß für die Richtwirkung einer Antenne. Laut [10] kann festgestellt werden, je größer der Gewinn, desto größere die Richtwirkung bzw. besser der Wirkungsgrad der Antenne.

## 4 Die Gruppenantenne

Wie in Bild 2.1 dargestellt, besteht die neue P-Band Gruppenantenne aus 25 Einzelementen, welche eine 5 x 5 Anordnung einnehmen. Dieses wird, wie schon in Kapitel 2.2 beschrieben, als die optimale Konfiguration angesehen. Der maximal mögliche Abstand zwischen den einzelnen Elementen beträgt

$$d = 280\text{mm}$$

Die Entscheidung wurde maßgeblich durch die Tatsache getrieben, die Antenne später, unter Verwendung der bestehenden Verkleidungsteile, am Flugzeug montieren zu können, siehe zum Vergleich Bild 2.1. Kleinere Abstände können des Weiteren dazu führen, dass sich die Patches benachbarter Elemente überlappen. Es muss trotzdem überprüft werden, ob dieser Wert die Bedingung aus der Gleichung 3.3 erfüllt.

Um sicher zustellen, dass keine Grating-Lobe entstehen, muss zuerst der Wert  $d/\lambda_0$  bei  $\theta_0 = 42^\circ$  berechnet werden. Dieser sollte  $d/\lambda_0 < 0.749$  betragen. Für den hier gewählten Abstand  $d/\lambda_0 = 0.41$  bedeutet dies, dass die Bedingung zur Unterdrückung von Grating-Lobes erfüllt wird.

Die wesentliche Eigenschaft dieser Gruppenantenne ist die Richtung der Hauptkeule schwenken zu können. Wie in Kapitel 3.4 erläutert wurde, müssen aufeinander folgende Einzelementen mit unterschiedlicher Phase gespeist werden. Der Wert der Phasendifferenz kann mit Hilfe der Gleichung 3.6 berechnet werden. Daraus ergibt sich

$$\Delta\varphi = -108.69^\circ$$

Dieser Betrag ist ein theoretischer Wert, und kann während der Entwicklung der Gruppenantenne, bedingt durch die Verkopplung der Einzelemente untereinander, variieren.

Die Amplitudenbelegung der Einzelstrahler in der Gruppe, sowohl für die Nadir-, als auch für die Off-Nadir-Konfiguration, kann einer der vorgestellten Standardbelegungen entsprechen. Zumindest wird sie an eine dieser Funktionen angelehnt sein. Bedingt durch die geringe Elementanzahl müssen die Ergebnisse zur Entscheidungsfindung berechnet werden. Dies wird in Kapitel 7.1 beschrieben.



## 5 Das Einzelement

Nachdem nun die Dimensionen für das Einzelement fest stehen und die Randbedingungen für die Gruppenantenne betrachtet wurden, kann die Entwicklung des Einzelstrahlers durchgeführt werden. Der Aufbau eines Einzelementes ist in Bild 5.1 dargestellt.

In den nun folgenden Unterkapiteln werden alle Einzelkomponenten beschrieben. Es wird zudem erläutern, was zur Auswahl einer Komponente ausschlaggebend war, und welche Freiheitsgrade zur Verfügung stehen.

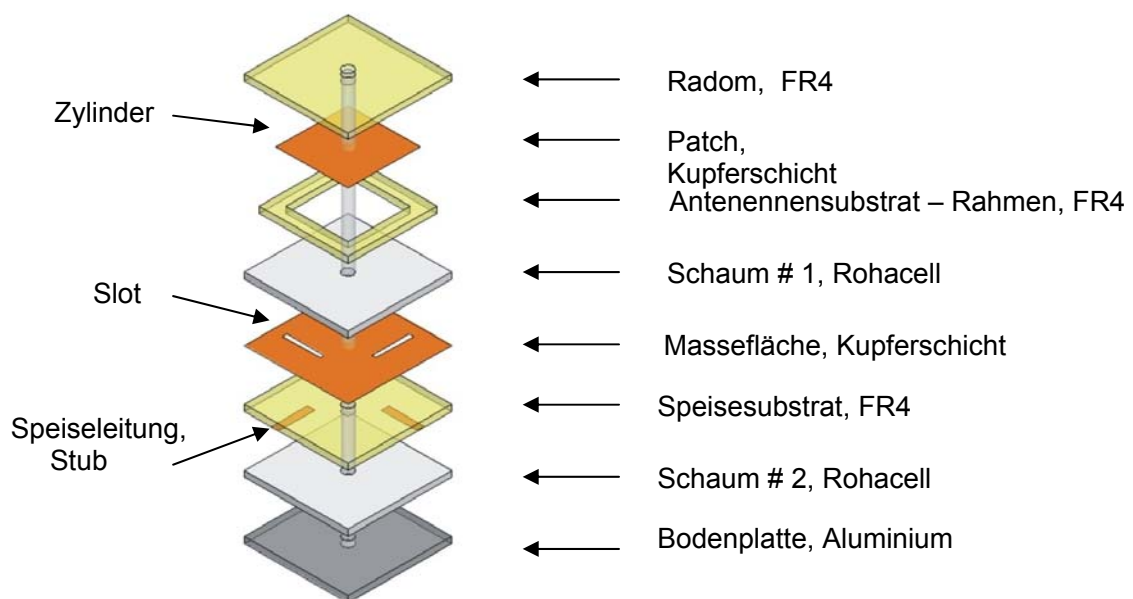


Bild 5.1 Das Antennenelement mit allen Schichten

### 5.1 Radom

Die oberste Substratschicht fungiert als Radom, zum Schutz vor Beschädigungen durch Steinschläge vom Fahrwerk und anderen Umwelteinflüssen. Das Material, für das Radom muss elektrisch verlustarm und gleichzeitig mechanisch so stabil wie möglich sein. Es wird an dieser Stelle FR 4 als Material ausgewählt, vor allem wegen seiner hohen mechanischen und chemischen Widerstandsfähigkeit. Anhand von Erfahrungswerten wird die Dicke von mindestens 4 mm gewählt.

### 5.2 Speisung der Antenne

In diesem Abschnitt werden eine Reihe unterschiedlicher Speisungsmethoden für Patchelemente vorgestellt. Für weiterführende Betrachtungen wird auf Quelle [8] verwiesen. Hier werden einige Methoden vorgestellt und die Auswahl der Aperturkopplung für das P-Band Element begründet.

- Die direkte Speisung, mithilfe einer Mikrostreifenleitung die direkt mit dem Patchelement verbunden wird, ist eine verbreitete Methode zur Speisung von Patchantennen auf dünnem Substrat. Dabei können aber nur geringer Bandbreiten von 2% bis 5% erreicht werden. Die Gruppenantenne, die hier entwickelt werden soll, muss jedoch wesentlich breitbandiger sein. Bei der Nutzung dieser Methode kommt es zusätzlich oft zu unerwünschter Abstrahlung von der Speiseleitung.
- Bei der koaxialen Speisung kommt es sehr oft zu hohen induktiven Anteilen in der Eingangsimpedanz der Antenne, die schwierig zu kompensieren sind. Der relativ lange Innenleiter erzeugt sehr hohe induktive Anteile. Hohe Bandbreiten sind möglich.
- Die nächste Möglichkeit ist die monolithische, mehrschichtige oder auch „proximity“ Kopplung. Die Bandbreite, die hier erreicht werden kann, beträgt ca. 13%. Auch hierbei strahlt das Netzwerk, durch die Patchebene hindurch, ab.

Die Entscheidung fiel für einen Aufbau mit Aperturkopplung, weil diese viele Freiheitsgrade besitzt. Eine optimale, breitbandige Anpassung der Antenne an die Speiseleitung ist gut möglich. Wie in [4] vorgestellt, ist eine Anpassung durch die Veränderung der Stub Länge und Breite, Breite der Speiseleitung und Slot Dimensionen zu erreichen. Die Kopplung zwischen Mikrostreifenleitung und Patchresonator wird durch Slot Länge, Breite der Speiseleitung, sowie durch die Position der Speiseleitung bezüglich des Slots und des Patches kontrolliert. Das Speisennetzwerk wird perfekt abgeschirmt und es müssen keine leitenden Verbindungen zwischen Patchresonator und Speiseleitung hergestellt werden, siehe hierzu auch koaxiale Einkopplung.

Die letztgenannte Methode wird für das P-Band Element verwendet. Wie in [4] beschrieben ist, besteht diese Anordnung aus einem strahlenden Patchelement, das sich auf der Oberseite des Dielektrikums befindet und eine Mikrostreifenleitung, die an der Unterseite eines Speisesubstrats liegt und als Speiseleitung wirkt.

### 5.2.1 Patch

Die Größe des strahlenden Elementes, Patch, ergibt sich aus der Simulation. Als Startwert wird ein  $\lambda_0 / 2$  - Patch gewählt. Seine Eigenschaften sind gut in [10] erklärt. Die Resonanzfrequenz, unter Berücksichtigung des Substratmaterials ergibt sich zu:

$$f_r = \frac{c_0}{\lambda_0 \sqrt{\epsilon_r}} \quad (5.1)$$

Aus der Gleichung folgen direkt die Wellenlänge und damit die Größe des Patches. Abhängig von der Substratdicke und einigen anderen Parametern variiert dieser Wert. Damit das Patch in beiden Polarisationsrichtungen gleich gut schwingen kann ist seine Grundform quadratisch. Es entfällt damit die Möglichkeit das Patch durch seine Breite anzupassen. Die endgültigen Dimensionen folgen als Ergebnis aus den Simulationen. Ein guter Startwert führt rasch zum Ergebnis und garantiert das globale Maximum für die Optimierung zu finden.

### 5.2.2 Antennensubstrat

Um die Anforderung der relativ großen Bandbreite (mindestens 50 MHz) erfüllen zu können, muss ein möglichst dickes Antennensubstrat mit kleiner Dielektrizitätskonstante benutzt werden. Diese Bedingungen werden bei Verwendung einer Luftschicht optimal erfüllt. Sie hat die kleinste Dielektrizitätskonstante ( $\epsilon_r = 1$ ) und trägt nicht zum Gesamtgewicht der Antenne bei. Die Größe des Patch berechnet sich, grob, mit Hilfe der Gleichung 5.2., siehe auch Gleichung 5.1.

$$L_p \cong \frac{\lambda_0}{2\sqrt{\epsilon_r}} \quad (5.2)$$

Daraus folgt, dass die Länge des Patch in etwa 35 cm sein muss, damit es mit der Resonanzfrequenz von 435 MHz schwingt. Auf Grund der maximal möglichen Zellengröße von 28 cm, wie in Kapitel 2 geschrieben wurde, ist dieser Weg nicht gangbar. Die effektive Dielektrizitätskonstante muss vergrößert werden, um das Patch auf die Größenordnung der Zelle zu verkleinern. Auch an dieser Stelle soll das robuste Material FR4 ( $\epsilon_r = 4,4$ ) eingesetzt werden. Die Wahl auf FR4 fiel auch wegen der leichten Verfügbarkeit des Materials in großen Größen und zu verhältnismäßig geringen Kosten. Zudem sind die Verluste im angestrebten Frequenzbereich gut tolerierbar. Die Länge des Resonatorelementes muss etwa auf die Hälfte verkleinert werden. Die Lösung wird in einem späteren Kapitel beschrieben.

### 5.2.3 Massefläche mit Koppelschlitz

In der gewählten Konfiguration befindet sich zwischen Antennensubstrat und Speisesubstrat eine metallische Fläche mit ausgeschnittenen Koppelschlitz, den Slots. Diese Fläche dient als Massefläche für das Patch und bietet gleichzeitig eine sehr gute Abschirmung zwischen dem Strahler und dem Speisernetzwerk. Die Koppelschlitz sind seitlich angeordnet. Um das Gewicht der gesamten Anordnung nicht unnötig zu erhöhen, werden keine gekreuzten Schlitz verwendet. Zur Speisung gekreuzter Schlitz müsste ein zusätzliches Substrat für die zweite Speiseleitung verwendet werden.

Durch die Apertur des Schlitzes wird ein Teil der Energie nach hinten abstrahlt, dies führt zu einer Verkleinerung des Gewinns und damit zu einer Verschlechterung des Wirkungsgrades der Antenne. Zur Unterdrückung der rückwärtig abgestrahlten Leistung wird hinter der Antenne eine zusätzliche metallische Fläche eingebaut. Die Antenne, insbesondere der Schlitz, muss an diese Konfiguration angepasst werden, da kein  $\lambda/4$ - Abstand eingehalten werden kann. Das Netzwerk wird zum Teil in dem sich ergebenden Zwischenraum verlaufen.

### 5.2.4 Speisesubstrat

Wie oben aufgeführt, erlaubt die Aperturkopplung unterschiedliche Substrate für den Strahler und für das Speisernetzwerk zu verwenden. Damit kann das Substrat für den Resonator, unabhängig vom Speisesubstrat, optimiert werden. Das dünnere Substrat, mit höherer Dielektrizitätskonstante, für die Speiseleitung, verringert die Abstrahlung der Speisestruktur im rückwärtigen Bereich der Antenne. Auch an dieser Stelle kommt das Substratmaterial FR4 zum Einsatz. Die Gründe zur Wahl dieses relativ schweren Materials wurden bereits in den vorherigen Kapiteln beschrieben.

### 5.3 Bandbreitevergrößerung

Eine Patchantenne, die gemäß Bild 5.2 aufgebaut ist, eignet sich nur für schmalbandige Anwendungen. Um diesem Nachteil entgegenzuwirken und die Bandbreite der Patchantenne zu vergrößern, stehen eine Reihe von Methoden zur Verfügung. Eine gute Bewertung der verschiedenen Methoden ist in [5] zu finden. Um das Ziel zu erreichen, verwendet man zum Beispiel ein dickes Substrat mit sehr kleiner Dielektrizitätskonstante, dies stellt eine einfache und direkte Methode dar. Sie hat aber viele Nachteile, welche zwangsläufig zu unerwünschten Abstrahlungen durch die Speiseleitung, Entstehung von Oberflächenwellen und hohem induktiven Blindwiderstand führen.

Weitere Methoden werden in zwei Gruppen unterteilt: Einmal, die Vergrößerung der Bandbreite durch Impedanzanpassung. In dieser Gruppe findet man so genannte probe-fed Patches, bei welchen eine Anpassung durch Veränderung des Speisepunkts erreicht wird. Dazu gehören auch die proximity gekoppelten Pachtelemente mit Stub. Dieser wird benötigt um den imaginären Anteil der Eingangsimpedanz zu kompensieren. Solche Methoden weisen aber oft eine Abstrahlung des Anpassungsnetzwerkes auf, die die Antennencharakteristik überlagern, wie in [5] beschrieben.

Die so genannte Stacked-Patch Anordnungen gehört zur zweiten Gruppe. Man nutzt hier mindestens zwei, ineinander verschachtelte Resonatorelemente. Die Vergrößerung der Bandbreite erreicht man durch die gekoppelten Resonatoren (eine ähnliche Methode wird auch im Verstärkerbau verwendet). Diese Methode ist ausführlich in [5] beschrieben.

Bei der vorliegenden Antenne wurde eine Luftschicht zwischen Antennensubstrat und Massenfläche hinzugefügt. Die Wirkungsweise dieser Methode nutzt teilweise die Verkleinerung der Dielektrizitätskonstante sowie die Vergrößerung der Höhe des Dielektrikums. Die effektive Dielektrizitätskonstante, die sich daraus ergibt, kann man aus Gleichung 5.3 berechnen. Diese dient als Näherungsformel für die Mikrostreifenleitung, wobei sich die Feldverteilung in einem geschichteten Dielektrikum (hier FR4  $\rightarrow \epsilon_r = 4.4$  und Luft  $\rightarrow \epsilon_r \sim 1$ ) ergibt.

$$\epsilon_{\text{eff}} = \epsilon_0 \cdot \left( \frac{\epsilon_r + 1}{2} + \frac{\epsilon_r - 1}{2 \cdot \sqrt{1 + 10 \cdot \frac{h}{W}}} \right) \quad (5.3)$$

Nach der Berechnung erhält man für die effektive Dielektrizitätskonstante einen Wert um 3. Mit zunehmendem Abstand zwischen Patch und Slot wird die Güte des Resonators,  $Q$ , immer kleiner und damit auch die Kopplung schwächer, was zur Verkleinerung der Impedanzschleife im Smith-Diagramm führt. Gleichzeitig steigt die Abstrahlung des Resonators an. Durch Veränderung der Dicke der Luftschicht kann die Resonanzfrequenz beeinflusst werden. Im Vergleich zum Stacked Patch besitzt diese Methode nicht so viele Freiheitsgrade, was hier als Vorteil dient. Genauer gesagt, verringert dies den Aufwand für die Anpassung, welcher bei Verwendung der Luftschicht kleiner ist. Zusätzlich kann auf weitere metallische Schichten und Substratschichten verzichtet werden, die das Gewicht unnötig in die Höhe treiben würden.

Als Material für die Luftschicht kann Rohacell verwendet werden, oder ein anderes, schaumartiges Material dessen Dielektrizitätskonstante  $\epsilon_r$  sehr nahe bei eins liegt. Eine

Materialalternative zu Rohacell stellt Syrodur dar. Im Frequenzbereich unter 500 MHz sind die Verluste vernachlässigbar. Das Material ist gut verarbeitbar und leicht verfügbar, für dicke Schichten ist es leichter verfügbar als Rohacell.

## 5.4 Montage der einzelnen Komponenten auf Metallplatte

Eine weitere Massefläche wird als Bodenplatte bzw. Abschluss des Antennenelements eingesetzt. Man nutzt diese als Reflektor bzw. Abschirmung, damit die Energie, die vom Speisetzwerk nach unten abstrahlen wird, nicht unerwünscht nach Außen abstrahlt. Damit verbessert sich die Wirkungsweise der Antenne. Um die Speisestruktur der Antenne vor mechanischen Beschädigungen zu schützen, wird zwischen Bodenplatte und Speisesubstrat ebenfalls eine Schaumschicht eingesetzt. Es wird das gleiche Material, wie für die Zwischenschicht im Resonator verwendet. Als Startwert für den Abstand zwischen der Bodenplatte und dem Schlitz wurde  $\lambda_0/4$  angesetzt. Während der Simulationen soll dieser Wert so weit wie möglich reduziert werden.

Je nach resultierendem Abstand zwischen Bodenplatte und Slot wird die Rahmenkonstruktion, die für die mechanische Aufhängung der Antenne und zur Montage des Systems am Flugzeugrumpf notwendig ist, außerhalb oder teilweise innerhalb dieser Schicht verlaufen. Die Entscheidung wird später fallen und mit den Flugbetrieben abgeglichen sein. Die Festigkeit muss nachweisbar ausreichend für den Flugeinsatz sein. Die Gesamthöhe von Radomunterkante bis Oberkante der Antennenaufhängung ist durch die bestehenden Bauteile festgelegt (maximal 39 cm). Innerhalb dieses Raumes muss auch das Netzwerk mit Phasenschiebern oder Umwegeleitungen sowie Schaltern und Leistungsteilern untergebracht werden.

Wie Bild (5.1) zeigt, wird in der Mitte des Resonators eine metallische Schraube benutzt, um die Festigkeit der Konfiguration zu gewährleisten. Als Flugzeugbauteil muss die Antenne bis zu 10g in z- Richtung widerstehen. Das bedeutet, dass ein Verkleben aller Schichten nicht ausreichend sein wird. Die Wirkungsweise der Schraubverbindung wird im Detail in Kapitel 6.3.4 beschrieben.

## 5.5 Reduzierung des Gewichts

Der Schwerpunkt meiner Arbeit ist hauptsächlich, das Gewicht der gesamten Anordnung zu minimieren. Aus der Wirkungsweise des Patchstrahlers können, zur Minimierung des Gewichtes, Bereiche abgeleitet werden, an denen das Substrat nur schwach oder gar nicht wirkt. In diesen Bereichen kann auf das schwere Substratmaterial verzichtet werden.

Das Patch schwingt im Grundmode  $TM_{100}$ . Da in diesem, gewünschten Mode im Zentrum des Resonators das E-Feld sehr schwach ist und ideal gegen Null geht, kann in diesem Bereich das Substratmaterial ausgespart werden. Um die Symmetrie der Anordnung zu erhalten ist dieser Bereich kreisförmig oder quadratisch, wie in meinem Fall, zu wählen. Um das Gewicht noch weiter zu reduzieren, wird auch an den Rändern, außerhalb des Resonators, ein Stück des Substrates entfernt. Die sich daraus ergebene Rahmenstruktur ist in Bild (5.1) dargestellt. Der Rahmen ist kleiner als die Zellengröße und Innen soweit als für die Größenreduzierung des Patches notwendig, ausgespart. Des Weiteren wird, zusätzlich zu dem Rahmen aus FR4, eine Schicht aus Luft eingesetzt. Dies unterstützt die Erhöhung der Bandbreite. Beides zusammen führt zu den benötigten effektiven Dielektrizitätskonstanten

mit einem Wert um 3. Die genaue Größe der Rahmenstruktur wird während der Simulation optimiert.

## 6 Festlegung der Startparameter

Für die nachfolgende Simulation werden die Startwerte für das P-Band Einzelement wie folgt festgelegt.

Element	Länge[mm]	Breite[mm]	Höhe[mm]
Antennenelement	$L = 280$	$W = 280$	$h < 300$
Radom	$L_r = 280$	$W_r = 280$	$h_r = 4$
Antennensubstrat	$L_a = 280$	$W_a = 280$	$h_a = 9$
Speisesubstrat	$L_s = 280$	$W_s = 280$	$h_s = 1.2$
Patch	$L_p = 160$	$W_p = 160$	$h_p = 0.1$
Speiseleitung	$L_f$	$W_f = 10$	$h_f = 0.035$
Stub	$L_{st} = 80$	$W_{st} = 10$	$h_{st} = 0.035$
Slot	$L_{sl} = 100$	$W_{sl} = 10$	-

Tabelle 6.1 Die Zusammenfassung der Startparameter des Antennenelementes



## 7 Simulation

In diesem Kapitel wird zuerst das Simulationswerkzeug Ansoft HFSS Version 12 beschrieben. Danach wird Schritt für Schritt erläutert, wie ein optimiertes, dualpolarisiertes Antennenelement entwickelt wurde. Das darauf folgende Unterkapitel beinhaltet die Ergebnisse aus den Simulationen. Anschließend wird analysiert, welchen Einfluss die Veränderungen einzelner Parameter auf die Funktionsweise der Antenne haben.

### 7.1 Die Simulationssoftware

HFSS ist eine Abkürzung für die Bezeichnung: **H**igh **F**requency **S**tructure **S**imulator. Man nutzt dieses Programm, um die Analyse elektromagnetischer Felder dreidimensionaler Modelle durchzuführen. Der Nutzer definiert die Objektgeometrie und Eigenschaften der benutzten Materialien, sowie den gewünschten Simulationsoutput. Für diese Aufgaben, stehen in HFSS eine Bibliothek mit verschiedenen Materialien zur Verfügung, wobei jedem Material seine physikalischen Eigenschaften, frequenzabhängig, zugeschrieben werden (z.B.  $\epsilon_r$ ,  $\tan \delta$ , ...). Der Nutzer kann, falls notwendig, Material mit abweichenden Eigenschaften definieren.

Für die Simulation wird ein Volumen definiert, in dem sich das Objekt befindet. Gleichzeitig müssen die Randbedingungen für dieses Volumen festgelegt werden. Insbesondere die Bedingung „Abstrahlung“ setzt eine genaue Analyse des Objektes im Raum voraus, um realistische Werte für das Antennendiagramm und insbesondere den Antennengewinn zu erhalten. Der definierte Bereich (Volumen) wird in der Regel als mit Vakuum gefüllt betrachtet, während alles außerhalb als perfekt leitend angenommen wird. Der Abstand zwischen dem zu simulierenden Objekt und dem Rand des Volumens sollte mindestens  $\lambda_0/4$  betragen. Diese Entfernung ist groß genug, damit sich die Felder ausprägen können.

Solche Modelle nähern die Realität gut an. Nach dem Aufbau des Objekts erstellt HFSS automatisch mit Hilfe der Finite-Elemente-Methode ein, effizientes Mesh. Es existiert die Möglichkeit, in die Generierung des Mesh manuell einzugreifen, um in kritischen Bereichen, wie Ecken oder Kanten das Mesh zu verfeinern und damit realistischere Ergebnisse zu erzielen. HFSS bietet uns E- und H-Feldstrom-Verteilung, S-Parameter und Ergebnissen aus Nah- und Fernfeldstrahlung. Dank dieser Daten können alle elektrischen und physikalischen Eigenschaften des Objekts bestimmt werden.

### 7.2 Simulationsverlauf

Das Ziel meiner Arbeit war, ein Modell einer P-Band Gruppenantenne zu erzeugen. Schwerpunkt war, neben der Einhaltung der Spezifikation, das Gewicht der Antenne zu minimieren. Um die Gruppenantenne allgemein betrachten zu können, muss man zuerst ein Einzelelement entwickeln, das alle gewünschten Voraussetzungen erfüllen. Der Aufbau des Einzelelementes, Materialien, Anzahl der Schichten usw. spielt eine große Rolle im Aufbau der Gruppenantenne. Insbesondere muss das Einzelelement so beschaffen sein, das ein

mechanischer Aufbau der Gruppenantenne ermöglicht und vereinfacht wird. In diesen Kapiteln werde ich mich auf die Beschreibung der Ergebnisse aus der Simulationen des Einzelelementes konzentrieren.

Die Einarbeitung in die Ansoft HFSS Software habe ich mit der Simulation einfacher Pachtantennen begonnen, dies ermöglicht eine effiziente Einarbeitung in die Thematik der Patchantennen, das Simulationswerkzeug und die Interpretation der Simulationsergebnisse. Mein erstes Antennenmodell besaß nur eine Polarisierung und war Aperturgekoppelt. Der Slot befindet sich noch im Zentrum des Resonatorelementes, siehe Abschnitt 7.2.1.

Anschließend wird der Slot aus dem Zentrum in Richtung Rand heraus verschoben, um die Antenne für die zweite Polarisierung „vorzubereiten“ und um Überschneidungen bei der Verwendung des zweiten Slots zu vermeiden. Des Weiteren wird die zusätzliche Luftschicht zwischen Massfläche und Dielektrikum hinzugefügt, um eine größere Bandbreite zu erhalten, siehe Kapitel 7.2.2.

Die Kapitel 7.2.3 befasst sich mit dem Aufbau der dual polarisierten Antenne. Um diese zu generieren, wird der Schlitz zusammen mit dem Speisnetzwerk an einer Diagonalen des Patch gespiegelt. Dies garantiert eine maximale Symmetrie.

In den nächsten Simulationsschritten wird die Verschraubung der einzelnen Schichten der Antenne durch einen metallisch leitenden Zylinder, im Zentrum des Patches, simuliert. Zuletzt wird die Bodenplatte der Simulation hinzugefügt, siehe Kapitel 7.2.4.

Das abschließende Modell des P-Band Einzelstrahlers besteht aus der Konfiguration mit Speisnetzwerk,  $\lambda/4$ -Transformator und 50 Ohm-Mikrostreifenleitung. Zusätzlich werden Schrauben in jeder Ecke des Speisesubstrates hinzugefügt, um die Verbindungsstücke zur Bodenplatte montieren zu können. Die Speiseleitung wird bis zum 50 Ohm Stecker in der Bodenplatte verlängert. Zum Schluss wurde das Antennensubstrat durch den bereits beschriebenen Rahmen aus FR4 ersetzt, um das Gewicht der Antenne zu minimieren, siehe Kapitel 7.2.5.

Durch dieses Vorgehen konnte schrittweise der Einfluss verschiedener Parameter auf der Funktionsweise der Antenne analysiert und gleichzeitig Erfahrung mit HFSS gesammelt werden.

### **7.3 Simulationsergebnisse des Einzelelementes**

In diesem Abschnitt werden die Resultate der durchgeführten Simulationen dargestellt. Als Ergebnis werden die Daten eines optimierten Einzelelementes präsentiert, das sämtliche Spezifikationen einhält. Es sei an dieser Stelle noch bemerkt, dass in den ersten Simulationen zusätzliche Elemente eingefügt wurden. Dieses wurde für die Verlängerung der Speiseleitung benötigt. Somit konnten unerwünschte Effekte vermieden werden, die in unmittelbarer Umgebung eines Wave Ports entstehen. Grundsätzlich wäre ein Einsatz von Wave-Ports nicht notwendig gewesen, aus didaktischen Gründen wurden diese dennoch verwendet.

### 7.3.1 Ergebnis des Modells ohne Luftschicht

Die erste Simulation bezeichnet die Standardkonfiguration, wobei eine Pachtantenne durch einen Slot von einer Mikrostreifenleitung gespeist wird. Die Anordnung besteht, wie in [5] beschrieben, aus einem metallischen Patch, auf dünnem, „geerdetem“, dielektrischem Substrat. Das Modell besitzt nur eine Polarisation. Das Ziel dieser Simulation war, die Wirkungsweise dieses Antennentyps zu zeigen und den Sachverhalt zu begründen, dass dieser nur für kleine Bandbreiten geeignet ist. Das Model dieser Konfiguration ist in der Bild 6.1 dargestellt.

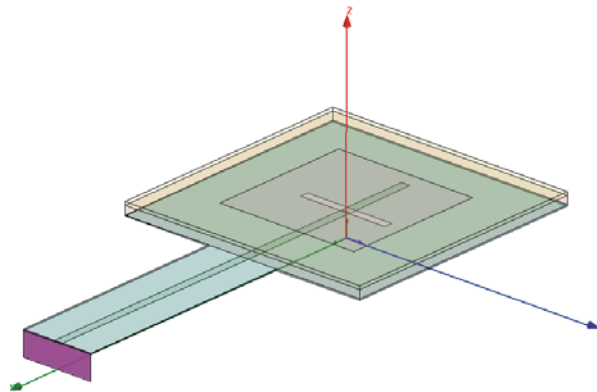
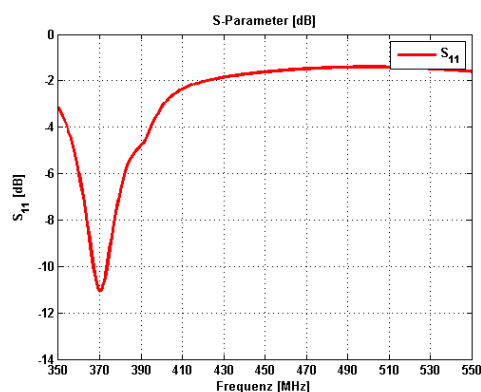
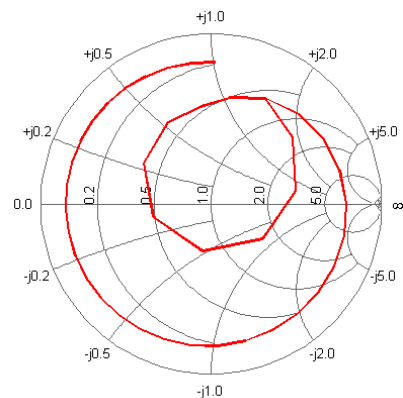


Bild 6.1 Model einer einfachen Konfiguration unter Verwendung der aufgeführten Startparameter

Um zu prüfen, ob die Antenne im relevanten Frequenzbereich gut arbeitet, werden die Streuparameter analysiert. Als Eintor wird nur der Reflektionsparameter  $S_{11}$ , also das Verhältnis von rück- zu hinlaufender Welle am Tor betrachtet. Die Simulationsergebnisse sind in Bild 6.2 dargestellt.



a) Streuparameter  $S_{11}$



b) Streuparameter  $S_{11}$  im Smith-Diagramm

Bild 6.2 Simulationsergebnisse der Antenne mit Startparametern

Dabei zeigt das Bild 6.2a den Verlauf der Amplitude des Reflektionsfaktors über der Frequenz, ohne Phaseninformation. Das Bild 6.2b zeigt dagegen denselben Faktor im Smith Diagramm in der Widerstandsform. Hier kann man genauer das Verhalten der Eingangsimpedanz der Antenne, innerhalb des gewünschten Frequenzbereiches, analysieren. Die Mitte des Diagramms dient als Anpassungspunkt. Die Antenne ist in einem Frequenzbereich angepasst, wenn der Reflektionsfaktor kleiner als -10 dB ist.

Aus dem ersten Diagramm (siehe Bild 6.2a) kann abgelesen werden, dass die Anpassung der Antenne nicht besser als -11,25 dB ist. Anpassung kann überdies nur in einem schmalen Bereich erzielt werden. Ein Vergleich mit dem Diagramm in 6.2b zeigt ebenfalls diesen Sachverhalt. Die Anpassung im vollständigen Frequenzbereich ist mangelhaft, da alle Frequenzpunkte weit vom Anpasspunkt entfernt sind. In Bild 6.2a ist zu erkennen, dass die Resonanzfrequenz von 435 MHz zu 370 MHz verschoben ist.

Um die spezifizierten Werte zu erreichen, muss die Pachtgröße verkleinert werden, um die Resonanzfrequenz zu höheren Werten hin zu verschieben. Die Anpassung soll verbessert werden, durch eine Verkürzung des Koppelschlitzes. Dies führt zum einen zu einer Verkleinerung der Kopplung zwischen der Speiseleitung und dem Patchresonator (Verkleinerung der Impedanzschleife) sowie zu einer Vergrößerung der Resonanzfrequenz, da, wie in [8] beschrieben, die Länge der Apertur auch einen geringen Einfluss auf die Höhe der Resonanzfrequenz hat. Das Modell, nach dieser Optimierung, ist in der Bild 6.3 zu sehen.

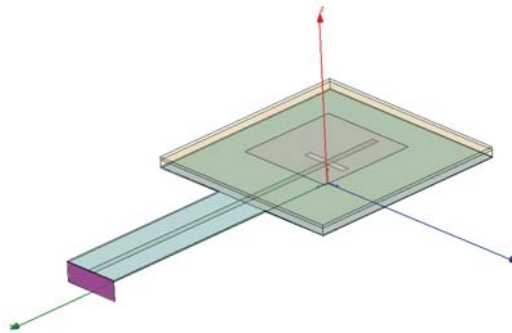
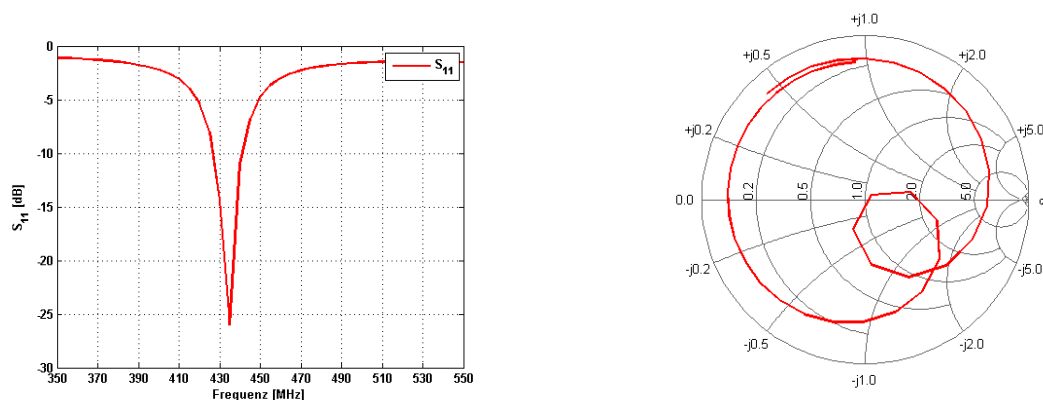


Bild 6.3 Das Modell nach den ersten Optimierungsschritten

Die Ergebnisse der korrigierten Struktur sind im Bild 6.4 dargestellt. Daraus ist deutlich zu sehen, dass bei 435 MHz der Reflektionsfaktor  $-26$  dB beträgt, was ein gutes Resultat ist. Wie erwartet, erfüllt die Bandbreite die anfänglichen Anforderungen noch nicht. Statt 50 MHz, werden hier nur 16 MHz erreicht.



a) Streuparameter  $S_{11}$

b) Streuparameter  $S_{11}$  im Smith-Diagramm

Bild 6.4 Simulationsergebnisse der schmalbandigen, optimierten Antenne

Alle Parameter sind in Tabelle 6.1 zusammengefasst.

<b>Element</b>	<b>Länge [mm]</b>	<b>Breite [mm]</b>	<b>Höhe [mm]</b>
Antennenelement	$L = 280$	$W = 280$	$h = 14.2$
Radom	$L_r = 280$	$W_r = 280$	$h_r = 4$
Antennensubstrat	$L_a = 280$	$W_a = 280$	$h_a = 9$
Speisesubstrat	$L_s = 280$	$W_s = 280$	$h_s = 1.2$
Patch	$L_p = 138$	$W_p = 138$	$h_p = 0.1$
Speiseleitung	$L_f$	$W_f = 10$	$h_f = 0.035$
Stub	$L_{st} = 80$	$W_{st} = 10$	$h_{st} = 0.035$
Slot	$L_{st} = 65$	$W_{st} = 10$	-

Tabelle 7.1 Zusammenfassung aller Parameter des schmalbandigen, angepassten Antennenelementes

### 7.3.2 Ergebnis des Modells mit Luftschicht und verschobenem Slot

Dieser Abschnitt behandelt hauptsächlich die Vergrößerung der Bandbreite. Es wird hier zur vorherigen Struktur eine Luftschicht zwischen der Massefläche und dem Antennensubstrat hinzugefügt, siehe Kapitel 5.3. Hinsichtlich der zweiten Polarisationsrichtung werden einige Vorbereitungen getroffen. Der Slot aus dem Zentrum heraus an den Rand verschoben. Das sich aus den Änderungen ergebende Modell ist in Bild 6.5 zu sehen.

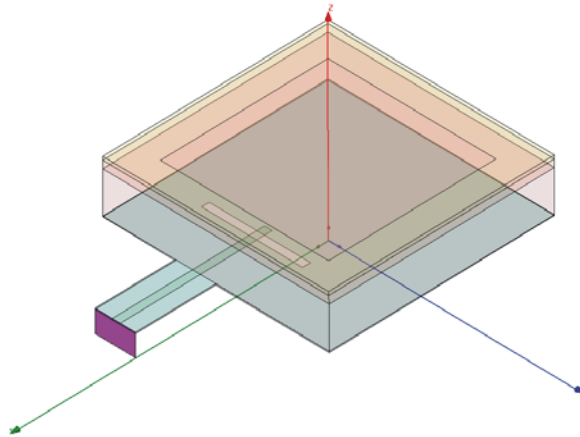
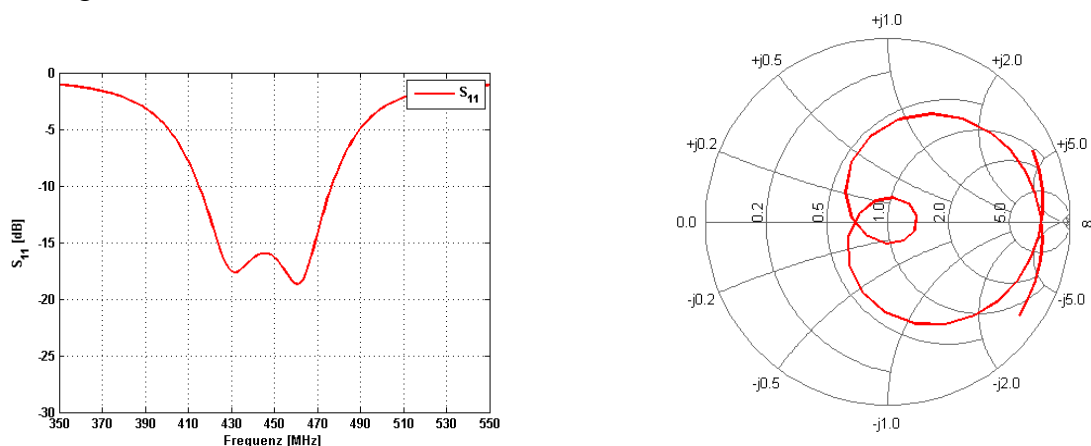


Bild 6.5 Das Modell der Antenne mit zusätzlicher Luftschicht und verschobenem Slot

Aus den Ergebnissen in Bild 6.6 ist deutlich zu sehen, dass das Ziel dieses Kapitels erreicht wurde. Die Bandbreite ist, im Vergleich zur Struktur ohne Luftschicht, größer geworden. Genauer zeigt Bild 6.6a, dass diese jetzt ca. 60 MHz beträgt, was ein gutes Ergebnis ist, und die Anforderung an die Antenne erfüllt. Die Verschiebung des Slot verursacht eine Verkleinerung der Impedanzschleife (siehe, Bild 6.6b). Der Grund dafür ist, dass der Koppelfaktor mit zunehmender Entfernung vom Zentrum des Patchelements abnimmt, [8]. Die Kopplung wird zusätzlich durch den nun größeren Abstand zwischen Slot und Patch, durch das dickere Substrat, schwächer.

Wie in [8] beschrieben, kann durch Variation der Länge von Slot und Stub eine gewünschte Eingangsimpedanz eingestellt werden. Wobei die Slotlänge den Wirkwiderstand (Realteil) bestimmt und die Stublänge den Blindwiderstand (Imaginärteil). Um die geringe Eingangsimpedanz, die wegen der Einführung der Luftschicht entsteht, zu kompensieren, muss die Länge des Schlitzes vergrößert werden. Dieses äußert sich im Smith Diagramm als Verschiebung der Impedanzschleife in Richtung des Leerlaufpunktes. Eine Drehung der Impedanzschleife, zur besseren Anpassung, erfolgte durch eine drastische Verkürzung des Stub.

Durch das Einfügen der Luftschicht ändert sich die effektive Dielektrizitätskonstante für das Material innerhalb des Antennenresonators. Es ist also notwendig, die Dimension des Patches wiederum zu vergrößern, damit die Antenne bei der spezifizierten Resonanzfrequenz schwingt.



a) Streuparameter  $S_{11}$

b) Streuparameter  $S_{11}$  im Smith-Diagramm

Bild 6.6 Simulationsergebnisse mit Luftschicht und verschobenem Slot

Die Parameter der Antenne werden in Tabelle 6.2 zusammengefasst.

Element	Länge [mm]	Breite [mm]	Höhe [mm]
Antennenelement	$L = 280$	$W = 280$	$h = 64.2$
Radom	$L_r = 280$	$W_r = 280$	$h_r = 4$
Antennensubstrat	$L_a = 280$	$W_a = 280$	$h_a = 9$
Speisesubstrat	$L_s = 280$	$W_s = 280$	$h_s = 1.2$
Patch	$L_p = 208$	$W_p = 208$	$h_p = 0.1$
Speiseleitung	$L_f$	$W_f = 10$	$h_f = 0.035$
Stub	$L_{st} = 15.5$	$W_{st} = 10$	$h_{st} = 0.035$
Slot	$L_{sl} = 125$	$W_{sl} = 10$	-
Slot Offset	$x_p = 65$	$y_p = -25$	-
Schaum 1	$L_{f1} = 280$	$W_{f1} = 280$	$h_{f1} = 50$

Tabelle 7.2 Die Zusammenfassung aller Komponenten des Antennenelementes mit Luftschicht und verschobenem Slot

### 7.3.3 Einführung der zweiten Polarisationsrichtung

Um die zweite Polarisation zu modellieren, wurde der Slot samt Speisnetzwerk an der Hauptdiagonalen gespiegelt. Das Modell ist im Bild 6.7 dargestellt.

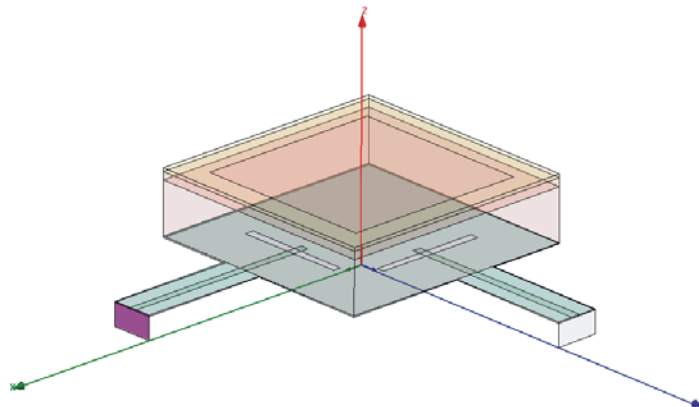
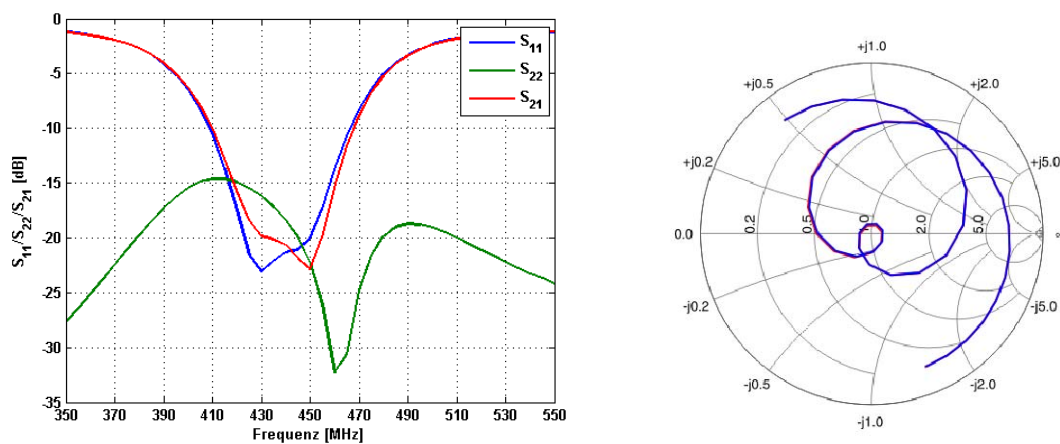


Bild 6.7 Das Modell der dualpolarisierten Antenne

Die Simulationsergebnisse zeigen, Bild (6.8), dass zur Erhaltung der großen Bandbreite, die Dicke der Luftschicht weiter geringfügig verändert werden muss. Um eine optimale Anpassung zu erreichen, muss auch die Länge von Stub und Slot minimal vergrößert werden. Gleichzeitig wird die Größe des Patches geringfügig verändert um die Anpassung im relevanten Bereich (410 MHz-460 MHz) zu erhalten. In Bild 6.8a sind die Streuparameter dargestellt, die bezüglich der zweiten Polarisationsrichtung entstehen. Die Reflexionsparameter  $S_{11}$  und  $S_{22}$  sollen im Prinzip, wegen der Symmetrie der Anordnung, identisch sein. Dies ist hier aber nicht der Fall, was auf die unterschiedliche Mesh-Generierung von HFSS zurückzuführen ist. Die Transmissionsparameter  $S_{21}$  bzw.  $S_{12}$  betragen nur  $-15$  dB, dies ist zunächst kein zufriedenstellender Wert. In einer Antennengruppe kann dieser Wert durch eine geschickte Speisung wesentlich reduziert werden.



a) Streuparametern  $S_{11}$ ,  $S_{22}$ ,  $S_{21}$

b) Streuparametern  $S_{11}$ ,  $S_{22}$  im Smith-Diagramm

Bild 6.8 Die Simulationsergebnisse mit zwei Polarisationsrichtungen

Alle Werte können der Tabelle 6.3 entnommen werden.

Element	Länge [mm]	Breite [mm]	Höhe [mm]
Antennenelement	$L = 280$	$W = 280$	$h = 74.2$
Radom	$L_r = 280$	$W_r = 280$	$h_r = 4$
Antennensubstrat	$L_a = 280$	$W_a = 280$	$h_a = 9$
Speisesubstrat	$L_s = 280$	$W_s = 280$	$h_s = 1.2$
Patch	$L_p = 215$	$W_p = 215$	$h_p = 0.1$
Speiseleitung	$L_f$	$W_f = 9.55$	$h_f = 0.035$
Stub	$L_{st} = 15.9$	$W_{st} = 9.55$	$h_{st} = 0.035$
Slot	$L_{sl} = 129$	$W_{sl} = 10$	-
Slot offset	$x_p = 70$	$y_p = -25$	-
Schaum 1	$L_{f1} = 280$	$W_{f1} = 280$	$h_{f1} = 60$

Tabelle 7.3 Die Zusammenfassung aller Parameter des Antennenelementes mit zwei Polarisationsrichtungen

### 7.3.4 Ergebnis des Modells mit Bodenplatte und zentraler Schraube

Zur vorherigen Konfiguration wird nun eine Schraube in der Mitte hinzugefügt, um alle Schichten mechanisch zu verbinden. Wegen des ausgeprägten Grundmodes  $TM_{100}$  innerhalb des Antennenresonators verursacht die metallische Verbindung keine Störung bezüglich des elektrischen Feldes der Antenne, siehe Kapitel 5.4. Die Wahl des Radius der Schraubverbindung fiel, aus mechanischen Gründen, auf den Wert  $r = 5$  mm. Dies setzt sich zusammen aus einer Schraube mit 5mm Durchmesser und einer umgebenden Hülse, mit dem Außendurchmesser 10 mm. Die Hülse wird benötigt, um zum einen eine leitende Verbindung zwischen Patch und den Massefläche herzustellen, und zum anderen um die Schichtdicke trotz des Anpressdruckes durch die Verschraubung sicherzustellen. Ohne die Hülsen würden die Schaumschichten zusammengedrückt werden und die Geometrie der Antenne würde sich verändern. Die Länge der Schraube wird bei den Simulationen um 5 mm größer als die Höhe der Struktur gewählt, um den Schraubkopf zu simulieren. Der Teil der Schraube, der sich auf der Rückseite der Bodenplatte befindet, wird nicht berücksichtigt.

Es wird eine Bodenplatte eingefügt, die als Abschluss der Antenne wirken soll. In der Simulation ist diese als unendlich große Fläche dargestellt, die sich in einem Abstand von  $\lambda/4$  vor dem Speisesubstrat befindet. Die Abmessungen der Bodenplatte werden während dieser Simulation mit den Dimensionen der Luftbox gleichgestellt, um die Felder, die sich um die

Bodenplatte herum ausprägen würden zu unterbinden. Das sich daraus ergebende Modell der Antenne zeigt Bild 6.9.

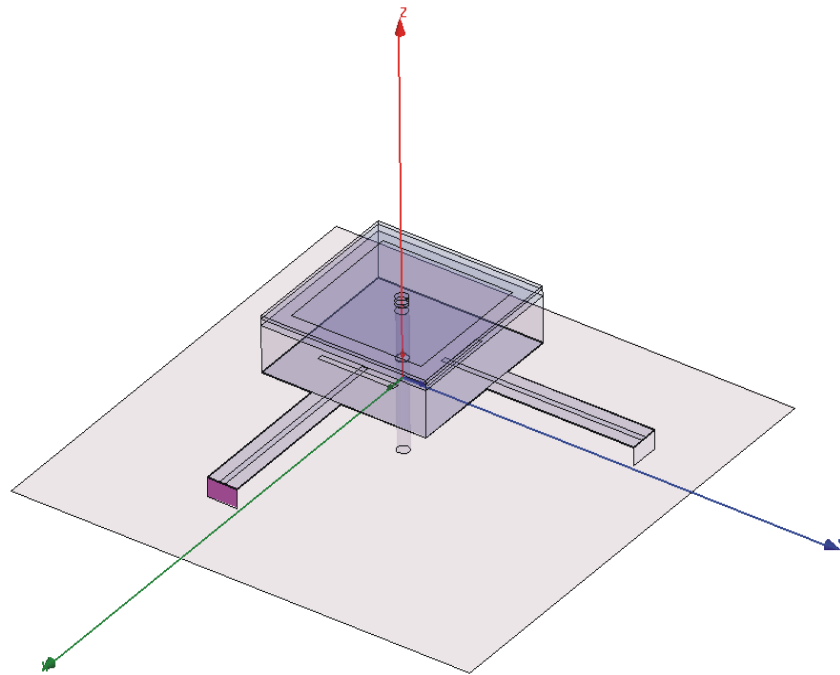
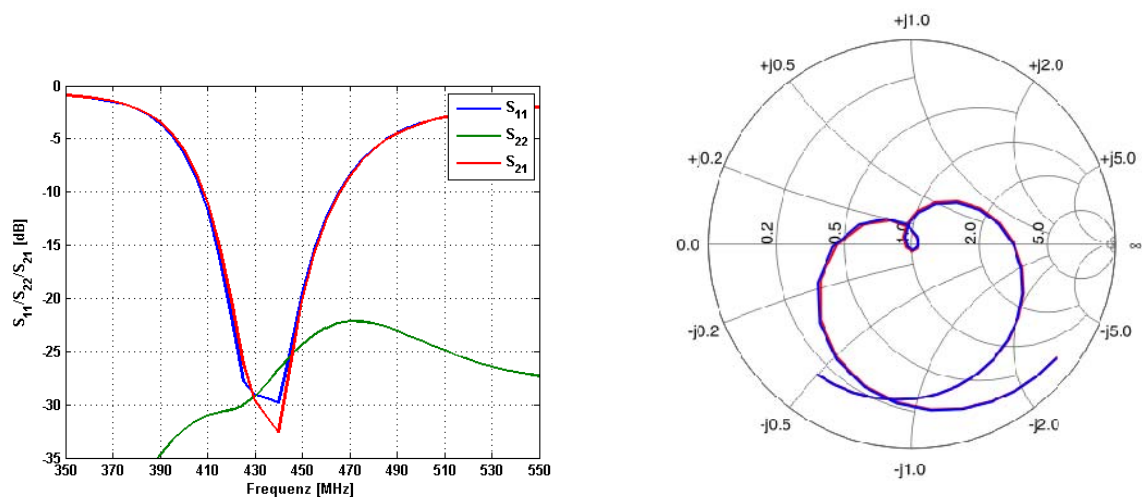


Bild 6.9 Das Modell der Antenne mit Bodenplatte und Schraube

In Bild 6.10a sind die Streuparameter dargestellt. Im Bereich von 410 MHz bis 470 MHz sind beide Reflexionsparameter deutlich besser  $-10$  dB, die Antenne ist angepasst. Die Verkopplung der beiden Ports hat sich im relevanten Bereich ebenfalls verbessert und ist nun besser  $-20$  dB.



a) Streuparametern  $S_{11}$ ,  $S_{22}$ ,  $S_{21}$   
Diagramm

b) Streuparametern  $S_{11}$ ,  $S_{22}$  im Smith-  
Diagramm

Bild 6.10 Simulationsergebnisse der Antenne mit Bodenplatte und Schraube

Die einzelnen Design Parameter können aus der Tabelle 6.4 entnommen werden.

Element	Länge [mm]	Breite [mm]	Höhe [mm]
Antennenelement	$L = 280$	$W = 280$	$h = 179.2$
Radom	$L_r = 280$	$W_r = 280$	$h_r = 4$
Antennensubstrat	$L_a = 280$	$W_a = 280$	$h_a = 9$
Speisesubstrat	$L_s = 280$	$W_s = 280$	$h_s = 1.2$
Patch	$L_p = 220$	$W_p = 220$	$h_p = 0.1$
Speiseleitung	$L_f$	$W_f = 9.6$	$h_f = 0.035$
Stub	$L_{st} = 16.6$	$W_{st} = 9.6$	$h_{st} = 0.035$
Slot	$L_{sl} = 129$	$W_{sl} = 10$	-
Slot offset	$x_p = 64$	$y_p = -30$	-
Schaum 1	$L_{f1} = 280$	$W_{f1} = 280$	$h_{f1} = 65$
Zylinder	$r_z = 5$	-	$h_z = 184.2$
Schaum 2	$L_{f2} = 280$	$W_{f2} = 280$	$h_{f2} = 100$
Bodenplatte	$L_b = 280$	$W_b = 280$	$h_b = 4$

Tabelle 7.4 Zusammenfassung aller Komponenten des Antennenelementes mit Zylinder und Bodenplatte

### 7.3.5 Simulation der endgültigen Konfiguration

Anschließend wird die endgültige Konfiguration des Einzelementes so simuliert, wie es später gefertigt werden wird. Die Dicke der untersten Schaumschicht, zwischen Speisetzwerk und Abschlussplatte, wird so weit wie möglich reduziert, um die Höhe der Antenne zu verkleinern. Diese soll, nach Möglichkeit wesentlich kleiner als 25 cm bis 30 cm betragen. Zusätzlich werden in jeder Ecke der Antenne metallische Blöcke hinzugefügt, um die Abschlussplatte zu befestigen und die, für Antennenmessungen notwendige, Stabilität der Zuleitungen zu erreichen. Die Breite und Länge von jedem dieser Metallkörper beträgt 41mm. Die Blöcke werden in der Gruppenantenne nicht mehr zum Einsatz kommen, sie dienen lediglich der Festigkeit des Einzelementes für die messtechnischen Untersuchungen. Demnach ist das Gewicht dieser Konstruktion unerheblich.

Die Speiseleitung wird mit Hilfe eines  $\lambda/4$ -Transformators auf die 50 Ohm Leitung und die SMA Steckverbinder angepasst. Die Anpassung an 50 Ohm ist zwingend notwendig um Standardkomponenten für die Messtechnik (Stecker, Leitungen) verwenden zu können. Um die Speiseleitungen beider Polarisationsrichtungen mit den Steckern verbinden zu können, wird das Speisesubstrat auch auf den Blöcken, in vertikaler Richtung, weitergeführt.

Wie bereits erwähnt, liegt der Schwerpunkt meiner Studienarbeit in der Reduzierung des Gewichts der Antennengruppe (siehe Kapitel 5.5). Deswegen wurde untersucht, in welchem Maße Material aus dem Antennensubstrat (FR4) entfernt werden kann. Bild 6.11 stellt das Modell der dualpolarisierten Antenne mit Rahmenstruktur dar.

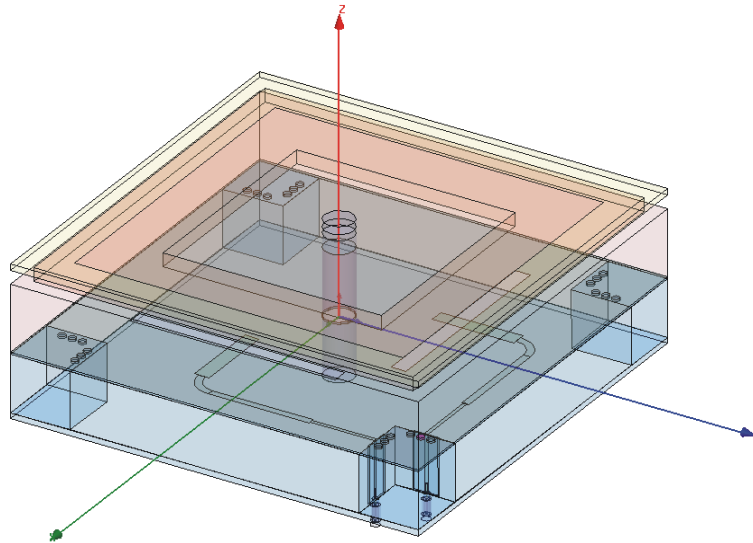


Bild 6.11 Das Modell des gewichtsreduzierten Antennenelementes

Bild 6.12a zeigt die Streuparameter der endgültigen Konfiguration. Die Anforderung an die Bandbreite, von mindestens 50 MHz, ist erfüllt, da im Frequenzbereich zwischen 406 MHz bis 466 MHz das Antennenelement angepasst ist. Das Übersprechen der beiden Polarisationsrichtungen beträgt im schlechtesten Fall -20 dB. Dieses wird aber, wie bereits erwähnt, mit einer geschickten Speisung der Gruppenantenne minimiert werden können. Im Smith Diagramm (siehe Bild 6.12b) wird die kleine Impedanzschleife deutlich, ihr Mittelpunkt liegt im Zentrum des Smith-Diagramms. Um dieses Ergebnis, bezüglich der Anpassung, zu erreichen, musste die Länge vom Schlitz und die Breite von Speiseleitung und Slot verändert werden. Durch die Variation der Patchgröße wurde der Resonanzfrequenz  $f = 435$  MHz eingestellt. Eine vollständige Liste aller Komponenten ist in Tabelle 6.5 zu finden.

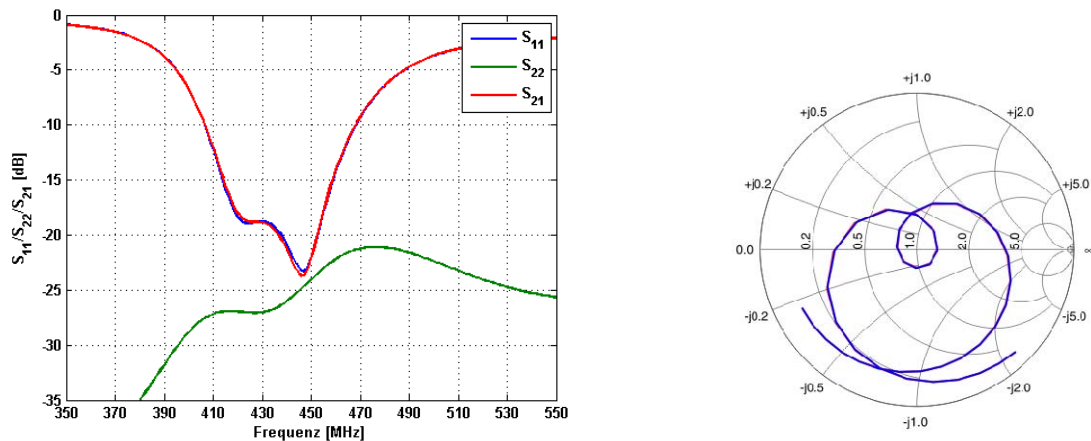
a) Streuparametern  $S_{11}$ ,  $S_{22}$ ,  $S_{21}$ b) Streuparametern  $S_{11}$ ,  $S_{22}$  im Smith-Diagramm

Bild 6.12 Die Simulationsergebnisse des optimierten dualpolarisierten Antennenelements

Die Richtcharakteristik dieses Antennenmodells wird in Bild 6.13 dargestellt. Daraus können die Werte für die Halbwertsbreite sowohl in der E-Ebene als auch in der H-Ebene abgelesen werden. Diese erfüllen die spezifizierten Bedingungen. Für den Schnitt in der E-Ebene beträgt dieser  $65^\circ$ . Für den H-Schnitt werden die spezifizierten  $60^\circ$  um etwa  $16^\circ$  übertroffen. In Bild 6.14 ist die Abstrahlcharakteristiken der Antenne bei Resonanzfrequenz im polaren Koordinatensystem dargestellt. Daraus kann der Gewinn in Hauptstrahlrichtung abgelesen werden. Dieses beträgt hier ca. 6.9 dBi.

Leider waren die Gewinnangaben aus HFSS nicht zuverlässig. Mit einer Abschlussplatte in Zellengröße (28cm) werden Diagramme erzeugt, die für der spätere Gruppenantenne nicht realistisch sind, die Abstrahlung aus dem Bereich zwischen Speisesubstrat und der Reflektorplatte sind extrem stark und führen zu extrem starker, rückwärtiger Abstrahlung der Antenne. Diese rückwärtige Abstrahlung gibt es im späteren Betrieb der Gruppenantenne nicht mehr. Es wurde die Abschlussplatte daher bis an die Grenzen des Simulationsbereiches fortgeführt. Die Abstrahlung nach hinten verschwindet vollständig, aber die Gewinnaussage wird durch die veränderte Randbedingung unbrauchbar, bzw. unrealistisch hoch. Ich habe mich daher entschieden den, realistischen, Gewinn bei kleiner Abschlussplatte zu benennen und die Diagramme, insbesondere für die Synthese der Gruppenantenne, auf Basis der „unendlichen“ Reflektorplatte zu berechnen.

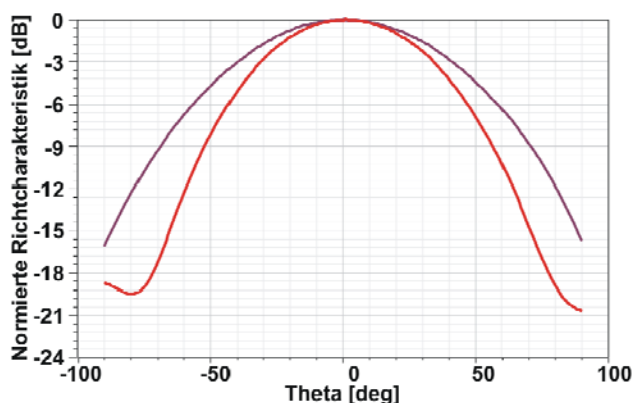


Bild 6.13 Die normierte Richtcharakteristik für E-Ebene und H-Ebene

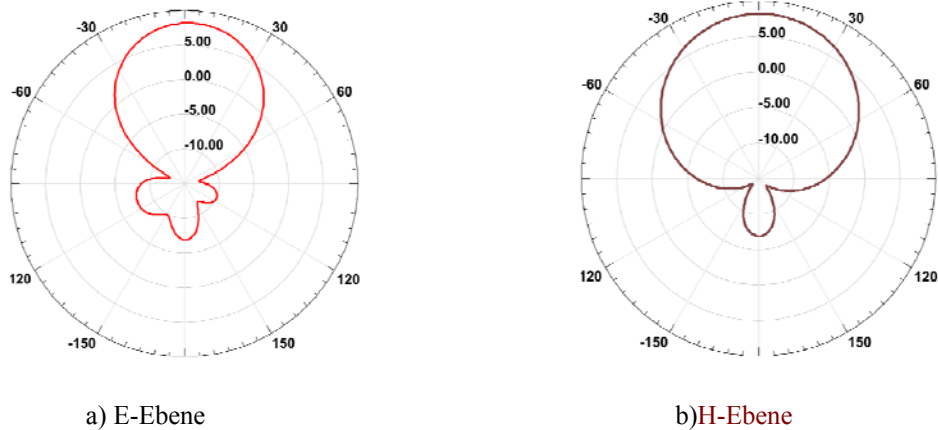


Bild 6.14 Abstrahlcharakteristik des Gewinns im E- und H-Feld bei 435 MHz

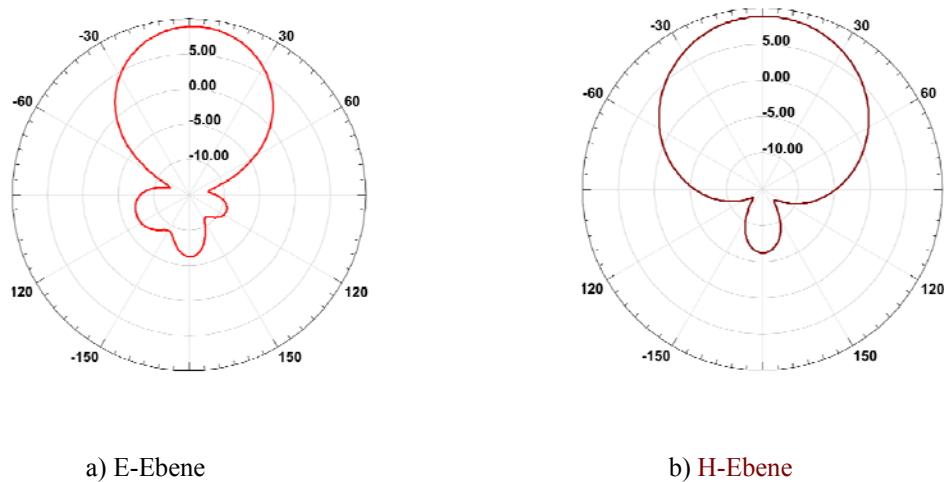


Bild 6.15 Die Darstellung der Directivity in E-Ebene und H-Ebene bei 435 MHz

Die mit Vorrang zu erreichende Eigenschaft der P-Band Antenne ist das geringe Gewicht. Dieses konnte durch großzügige Ausschnitte im Antennensubstrat erfolgreich erzielt werden. Das Gewicht wird um 30.4% minimiert und beträgt 1,6 kg für alle notwendigen Substrate und strukturellen Komponenten des Einzelelementes. Ursprünglich wurden 2,3 kg gemessen. Nach der Zusammenstellung aller Einzelelemente zu einer Gruppenantenne wird diese etwa 39.8 kg wiegen. Zum Vergleich, die bisherige P-Band Antenne, die die gleiche Fläche einnimmt, hat ein Substratgewicht von ca. 85 kg.

Alle Parameter von diesem Modell der Antenne können der Tabelle 6.5 entnommen werden.

<b>Element</b>	<b>Länge [mm]</b>	<b>Breite [mm]</b>	<b>Höhe [mm]</b>
Antennenelement	$L = 280$	$W = 280$	$h = 100.2$
Radom	$L_r = 280$	$W_r = 280$	$h_r = 4$
Antennensubstrat	$L_a = 280$	$W_a = 280$	$h_a = 9$
Speisesubstrat	$L_s = 280$	$W_s = 280$	$h_s = 1.2$
Patch	$L_p = 225$	$W_p = 225$	$h_p = 0.1$
Speiseleitung	$L_f = 40.8$	$W_f = 9.6$	$h_f = 0.035$
Stub	$L_{st} = 16.5$	$W_{st} = 9.6$	$h_{st} = 0.035$
Slot	$L_{sl} = 140$	$W_{sl} = 10$	-
Slot Offset	$x_p = 65$	$y_p = -30$	-
Schaum 1	$L_{f1} = 280$	$W_{f1} = 280$	$h_{f1} = 44$
Zylinder	$r_z = 5$	-	$h_z = 105.2$
Schaum 2	$L_{f2} = 280$	$W_{f2} = 280$	$h_{f2} = 38$
Bodenplatte	$L_b = 280$	$W_b = 280$	$h_b = 4$

Tabelle 7.5 Die Zusammenfassung aller Komponenten des optimierten, dualpolarisierten Antennenelementes



## 8 Simulationsergebnisse des Antennenarrays

Nach der Optimierung der Parameter des Einzelementes, können diese zu einer Gruppe mit 25 Elementen zusammengestellt werden. Die sich daraus ergebende Gruppenantenne muss, neben anderen Anforderungen die in Kapitel 2 genannt wurden, drei Blickrichtungen erfassen können. In den nächsten Abschnitten werden die Methoden beschreiben, um dieses Ziel zu erreichen.

Zunächst wird die einfachste Blickrichtung berechnet, wobei die Antenne nach unten strahlt, siehe Unterkapitel 7.1. Verschiedene Amplitudenbelegungsfunktionen sind getestet worden, um das Niveau der Nebenkeulen möglichst zu minimieren. Für die seitlich strahlende Antennenkeule ist der Aufwand zur Berechnung etwas höher. Neben der optimalen Ausleuchtung im Bereich  $25^\circ$ -  $55^\circ$  (Swath) muss gleichzeitig die Abstrahlung in Nadir unterdrückt werden. Die dafür notwendigen Untersuchungen sind in Unterkapitel 7.2 zu finden.

### 8.1 Nadir - Konfiguration

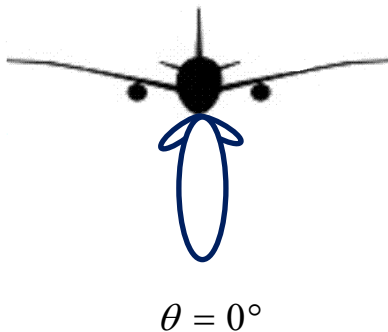


Bild 8.1 Nadir Blickrichtung

In Bild (7.1) ist die Konfiguration für die Nadir Blickrichtung dargestellt. Die Hauptkeule ist orthogonal zur Flugrichtung ausgerichtet, was bedeutet, dass die maximale Leistung im Winkel  $\theta = 0^\circ$  abgestrahlt bzw. empfangen wird. Alle Einzelstrahler werden mit gleicher Phase gespeist. Das Ziel dieser Anordnung ist eine optimale Amplitudenbelegung der Einzelemente in einer Zeile zu finden, um das Niveau der Nebenkeulen zu minimieren. Es gibt eine Reihe standardisierter Funktionen. Einige habe ich in Kapitel 3.3 dargestellt. Es werden die Ergebnisse von drei Belegungsfunktionen aufgezeigt und die Ergebnisse gegenüber gestellt.

Die konstante Belegungsfunktion. Die Einzelstrahler sind mit gleicher Amplitude angeregt (zum Vergleich siehe Bild 3.3a). Auf der Bild 7.2 ist das Ergebnis dieser Belegung zu sehen.

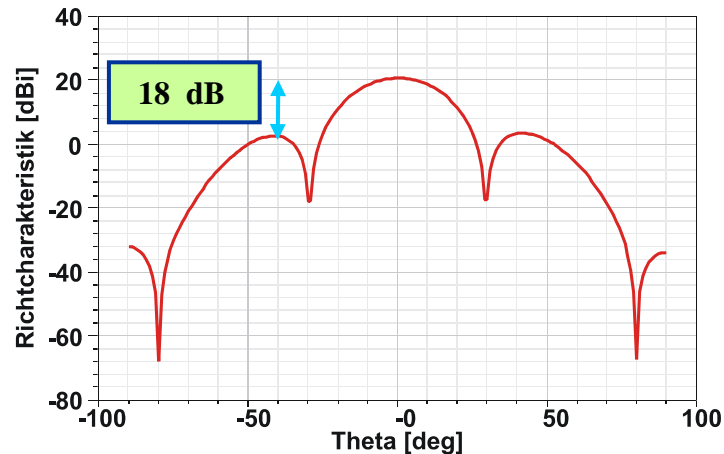


Bild 8.2 Die konstante Belegungsfunktion

Wie zu erwarten ist die erreichbare Nebenkeulenunterdrückung nicht groß und beträgt lediglich 18 dB, der Gewinn beträgt 20,6 dBi.

An dieser Stelle und auch für alle folgenden Belegungsfunktionen wird deutlich, dass die Abstrahlcharakteristik der Zeile sehr stark durch die geringe Elementanzahl geprägt ist. Die Nebenkeulenunterdrückung für die konstante Belegung entspricht keineswegs der Theorie (Si-Funktion). Auf Grund des starken Leistungsabfalls des Einzelstrahlers, unter den schon recht hohen Winkeln unter denen die ersten Nebenkeulen auftreten, werden die Nebenkeulen der fouriertransformierten Gruppen überlagert. Bei größeren Gruppen (mehr Elemente) wandern die ersten Nebenkeulen näher zum Zentrum und damit in den Bereich annähernd gleicher Leistung wie im Maximum (Theorie der Gruppe mit isotropen Strahlern).

Die nächste Funktion, ist die sogenannte Dreieck- Belegungsfunktion. Wie in Bild (3.3b), wird hier das zentrale Element mit der größten Leistung angeregt. Die Elemente, die sich weiter von der Mitte befinden, werden linear mit abfallender Leistung belegt. Die sich daraus ergebene Richtcharakteristik ist auf der Bild 7.3 dargestellt. Die Unterdrückung der Nebenkeule ist größer geworden und beträgt jetzt 44.9 dB.

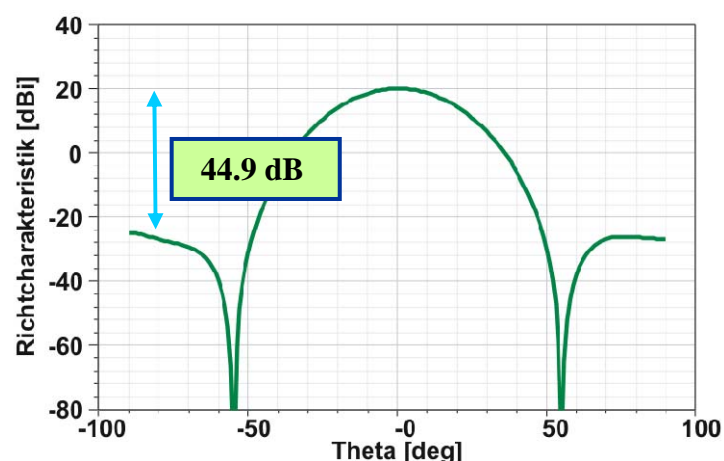


Bild 8.3 Die Dreieck Belegungsfunktion

Die Binominal Belegung wurde hier nicht getestet. Der Grund dafür ist, dass das Ziel dieser Konfiguration war, die Nebenkeulen nicht vollständig auszublenden, sondern einen Kompromiss zwischen erreichbarem Niveau der Nebenkeulen und einer relativ schmalen Hauptkeule zu erzielen. Es wurde in Kapitel 3 gezeigt, siehe Bild (3.3c), dass während der Reduzierung der Nebenkeulen gleichzeitig eine Verbreiterung der Hauptkeule erfolgt.

Die Durchführung der Dolph-Chebyshev Methode würde nur dann erfolgreich sein, wenn die Gruppenantenne mit sehr vielen Elementen aufgebaut wird. Die vorliegende Antenne eignet sich leider nicht für diese Belegungsfunktion.

Die letzte beschriebene Methode ist die Verwendung einer  $\cos^n$  - Funktion zur Bestimmung der Amplitudenfaktoren der Einzelemente in einer Zeile. Um ein optimales Ergebnis zu bekommen, sind einige verschiedene Konfigurationen mit unterschiedlichen Koeffizienten getestet worden. In Bild 7.4 wird die angewandte Funktion dargestellt.

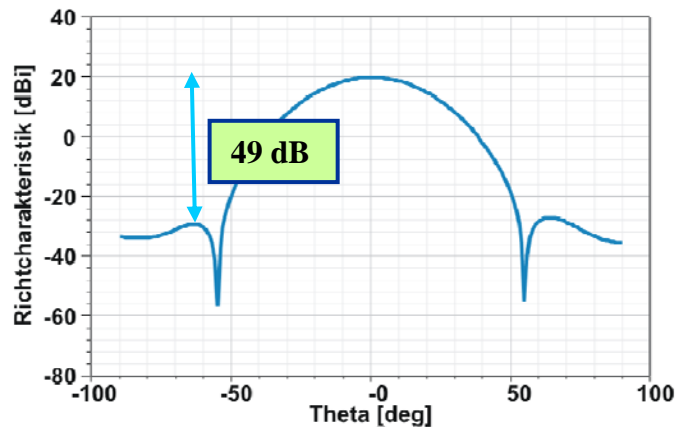


Bild 8.4 Die  $\cos^n$  Belegungsfunktion

Die getesteten Koeffizienten sind:  $\frac{1}{4}$ ,  $\frac{3}{4}$ , 1,  $\frac{3}{4}$ ,  $\frac{1}{4}$ . In Bild 7.15 können alle Parameter dieser Konfiguration abgelesen werden. Die ersten Nebenkeulen liegen um -49 dB unter dem Maximum. Der Gewinn beträgt 19.65 dBi, was gut die Anforderungen erfüllt. Die erreichte Halbwertsbreite der Hauptkeule ist gleich  $31^\circ$ .

Die Ergebnisse aus dieser Konfiguration sind in Tabelle 7.1 zusammengefasst.

Eigenschaft	Vorgabe	Simulationsergebnis
Frequenzbereich [MHz]	410 - 460	406 - 466
Antennengewinn [dBi]	> 10	19.65
Halbwertsbreite [°]	35 / Elevation < 30 / Azimut	31 / Elevation 24 / Azimut
Nebenkeulenunterdrückung [dB]	>30	49

Tabelle 8.1 Die Ergebnisse von Nadir-Blickrichtung

## 8.2 Off-Nadir - Konfiguration

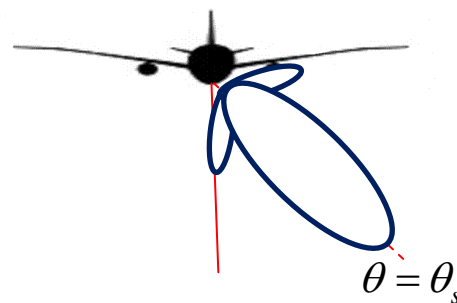


Bild 8.5 Die Off-Nadir Konfiguration

In Bild 7.5 wird die zweite Konfiguration dargestellt. Für beide Off-Nadir Blickrichtungen sind alle Parameter gleich. Das Ziel ist eine optimale Amplitudenbelegung zu finden, um die Nebenkeulen zu unterdrücken und eine Phasendifferenz zwischen benachbarten Einzelementen in einer Zeile zu finden, damit die maximale Leistung bei einem Winkel  $\theta = 42^\circ$  abgestrahlt wird. Weiterhin sollen im Nadir nur minimale Reflexionen auftreten. Zuerst wird die gleiche Amplitudenbelegung benutzt, wie bei der Nadir Konfiguration. Zusätzlich werden die Phasenunterschiede eingestellt, wie sie in Kapitel 4 berechnet wurden. Diese betragen  $\Delta\varphi = 108^\circ$ . Die Ergebnisse werden in Bild 7.6 dargestellt.

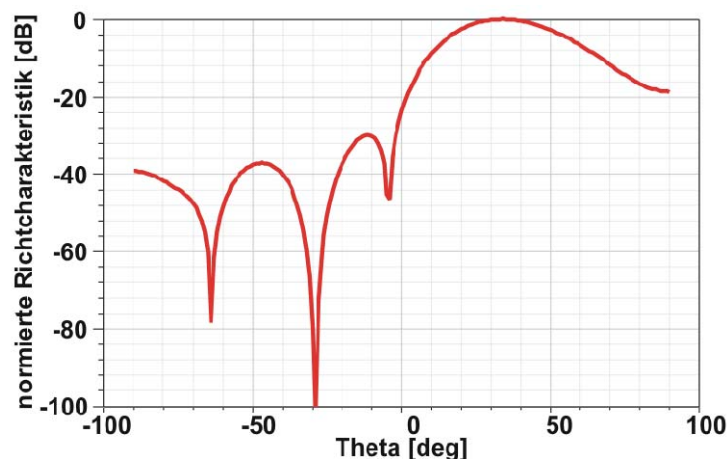
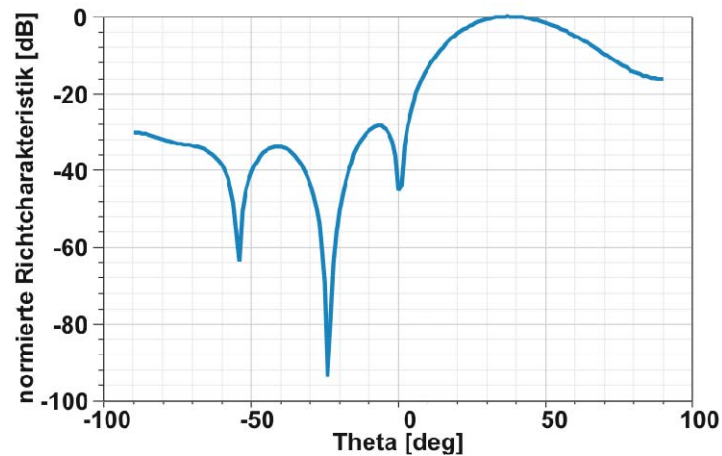


Bild 8.6 Die Richtcharakteristik für  $\Delta\varphi = 108^\circ$

Daraus wird ersichtlich, dass die Richtcharakteristik nach rechts verschoben werden muss, um in Nadir Blickrichtung eine Nullstelle zu erreichen. Hierzu muss die Phasendifferenz von einem Element zum anderen vergrößert werden. Die Nutzung der gleichen Amplitudenbelegung wie bei Nadir hat gute Ergebnisse erzielt. Die Nebenkeulenunterdrückung liegt bei 29,95 dB, sie wird nicht verändert. Der optimale Wert für die Phasendifferenz beträgt  $\Delta\varphi = 121^\circ$ , siehe Bild (7.7).

Bild 8.7 Die Richtcharakteristik für  $\Delta\varphi = 121^\circ$ 

Es muss überprüft werden, wie sich die Richtcharakteristik im Bereich  $25^\circ$ - $55^\circ$  verhält. Um eine möglichst gleichmäßige Ausleuchtung des Streifens für die SAR-Abbildung zu erreichen sollte die Hauptkeule etwas mehr in den Fernbereich ausgerichtet sein, siehe Bild 7.7. Die erzielte Konfiguration ist für die Anwendung optimal. Die Halbwertsbreite kann mit  $38^\circ$  abgelesen werden. Der Gewinn beträgt 14 dBi, was den Anforderungen genügt. Die erste Nebenkeule tritt ein bisschen früher als bei der theoretischen Phasendifferenz auf, und liegt bei -29.5 dB. Insgesamt wurden sehr gute Ergebnisse erzielt, die in der Tabelle 7.2 zusammengefasst sind.

Eigenschaft	Vorgabe	Simulationsergebnis
Frequenzbereich [MHz]	410 - 460	406 - 466
Antennengewinn [dBi]	> 10	14
Halbwertsbreite [°]	37-39 / Elevation < 30 / Azimut	38 / Elevation 24/ Azimut
Nebenkeulenunterdrückung [dB]	> 25	29.5

Tabelle 8.2 Die Ergebnisse von Off-Nadir-Blickrichtung



## 9 Zusammenfassung

Das Ziel dieser Studienarbeit ist die Optimierung der Parameter für eine flugzeuggetragene P-Band Gruppenantenne. Im ersten Schritt musste ein Einzelelement entwickelt werden, das als Basis für den Aufbau einer Gruppenantenne diente. Die erste Aufgabe startet mit der Zusammenfassung aller relevanten Daten aus der Spezifikation für das P-Band Subsystem des F-SAR.

Besonderes Augenmerk muss auf die mechanischen Eigenschaften der Antenne gelegt werden. Da die Antenne an einem Flugzeug montieren wird, sind ihre Dimensionen beschränkt. Die Festigkeit und damit die Luftfahrttauglichkeit spielen eine besondere Rolle. Zu den wichtigen elektrischen Parametern zählen der Frequenzbereich von 410 MHz bis 460 MHz, der Gewinn des Einzelelements soll mindesten 5 dBi erreichen und die Gruppenantenne muss in der Lage sein, ihre Hauptkeule um  $42^\circ$  schwenken zu können. Hierzu braucht man für das Einzelelement eine große Halbwertsbreite, diese sollte mindestens  $60^\circ$  betragen.

Der nächste Schritt zur Entwicklung einer Gruppenantenne war die Zusammenstellung der relevanten theoretischen Grundlagen. Genauer gesagt, es wurden fünf Einflussgrößen extrahiert, welche die Richtcharakteristik des Arrays beeinflussen. Dazu zählen:

- die geometrische Konfiguration der Elemente,
- der Abstand zwischen den Einzelelementen,
- die Phasendifferenz zwischen den Einzelelementen,
- die Amplitudenbelegung und
- die Richtwirkung des Einzelelementes.

Danach wurden die Methoden und Parametern ausgewählt, die zur Entwicklung der Antenne genutzt wurden. Zuerst muss festgelegt werden welcher Antennentyp verwendet wird, wie die Antenne gespeist werden kann und welche Möglichkeit zur Erhöhung der Bandbreite in Frage kommt.

Es wurde der Patchstrahler ausgewählt, der mit Hilfe der Aperturkopplung gespeist wird. Da die Bandbreite vergrößert werden musste, um die Spezifikation zu erfüllen, wurde eine Kombination aus einer Luftschicht mit dem Antennensubstrat eingeführt. Damit wird gleichzeitig das Gewicht der Antenne verringert.

Die Entscheidung bezüglich der zu verwendenden Materialien musste getroffen werden. Die Wahl fiel hier auf FR4, sowohl für das Antennensubstrat (Dicke 9 mm), Radom (Dicke 4 mm) als auch für das Speisesubstrat (Dicke 1.2 mm). Als Luftschicht wird Rohacell oder später Syrodur verwendet. Die Materialwahl ist maßgeblich durch den Flugzeugeinsatz geprägt. Es bestehen langjährige Erfahrungen im Einsatz der hier aufgeführten Materialien die für diese Auswahl sprechen.

Nach Auswertung aller theoretischen Grundlagen habe ich begonnen, die optimalen Parameter für das Einzelelement zu berechnen bzw. zu simulieren. Um dieses Ziel zu erreichen, habe ich verschiedene Konfigurationen der Antenne untersucht. Die erste Konfiguration beschreibt gleichzeitig die einfachste Form des Patchstrahlers. Dabei wurde

deutlich, dass dieser nur für schmalbandige Anwendung geeignet ist. Während weiterer Simulationen wird eine Luftschicht zwischen Antennensubstrat und Massefläche hinzugefügt. Um die rückwärtige Abstrahlung zu unterdrücken, wird die Bodenplatte ergänzt.

Der Schwerpunkt bei der Entwicklung dieser Antenne war, das Gewicht der gesamten Anordnung zu reduzieren. Dieses wurde erreicht, indem ein Ausschnitt in das Material, Antennensubstrat (FR4), vorgenommen wurde. Daraus folgt die endgültige Struktur, die das optimierte, dualpolarisierte Antennenelement darstellt, das später aufgebaut und vermessen wird.

Der Gewinn beträgt im Maximum der Hauptstrahlrichtung 6.9 dBi, die Halbwertsbreite entsprechend für die E-Ebene  $65^\circ$  und für die H-Ebene  $76^\circ$ . Die Reflexionsparameter sind im Bereich zwischen 406 MHz und 466 MHz besser -10 dB, was bedeutet, dass die Antenne innerhalb dieser Zone angepasst ist.

Nach dem das Einzelement entwickelt wurde, werden 25 Elementen zu einer Gruppenantenne zusammengestellt, die weiter untersucht werden muss. Die wichtigste Eigenschaft des Arrays ist die Erfassung von drei Blickrichtungen: Rechts und Links  $42^\circ$  Off-Nadir sowie Nadir. Zuerst wird die Nadir-Konfiguration berechnet, wobei die Hauptkeule orthogonal zur Flugrichtung ausgerichtet ist. Das Ziel dabei war eine optimale Amplitudenbelegung zu finden, die die Nebenkeulen stark unterdrückt. Aus den hier überprüften Konfigurationen wurde die  $\cos^n$  - Funktion ausgewählt. 49 dB Nebenkeulenunterdrückungen konnten erreicht werden.

Die letzte Aufgabe wendet sich an die Optimierung der Off-Nadir Konfiguration. Man stellt eine Phasendifferenz zwischen den Einzelstrahlern eine Zeile ein, um die Schwenkung der Hauptkeule zu erzielen. Dabei mussten noch zwei weitere Bedingungen erfüllt werden. Zum einen muss die Reflexion in Nadir minimal sein und zum zweiten die Ausleuchtung im Bereich von  $25^\circ$  bis  $55^\circ$  optimal sein. Während der Simulationen wurde festgestellt, dass die Phasendifferenz, die theoretisch die Hauptkeule um  $42^\circ$  verschieben soll, nicht ausreichend ist. Zusätzlich bekommt man große Reflexionen aus der Nadir-Richtung. Deswegen habe ich den Phasenunterschied vergrößert und den optimalen Wert gefunden. Bei der Endkonfiguration beträgt die Nebenkeulenunterdrückung 29,5 dB. Der wichtige Parameter ist hier der Gewinn, der gleich 14 dBi ist, was die Spezifikation voll erfüllt.

In den nächsten Schritten muss das Einzelement aufgebaut werden und die Simulationsergebnisse mit Messergebnissen untermauert werden. Falls Abweichungen entstehen, müssen diese untersucht und behoben werden. Danach wird zuerst eine Zeile (5 Elementen) zusammengefasst und ebenfalls aufgebaut und vermessen. Anschließend wird die vollständige Gruppenantenne aufgebaut und sowohl alle Parameter, als auch das Netzwerk entwickelt.

<b>Eigenschaft</b>	<b>Vorgabe</b>	<b>Simulationsergebnisse</b>
Frequenzbereich [MHz]	410 - 460	406 - 466
Bandbreite [MHz]	50	60
Antennengewinn [dBi]	~ 5	6.9
Halbwertsbreite [°]	$\geq 60$	65 /E-Ebene 76 /H-Ebene
Polarisation	dualpolarisiert	dualpolarisiert
Wirkungsgrad [%]	$\geq 80$	82.5
<b>Abmaße</b>		
Länge [mm]	280	280
Breite [mm]	280	280
Höhe [mm]	250 - 300	100

Tabelle 9.1 Die Zusammenfassung der Simulationsergebnissen des Einzelelementes

<b>Eigenschaft</b>	<b>Vorgabe</b>	<b>Simulationsergebnisse Nadir</b>	<b>Simulationsergebnisse Off-Nadir</b>
Antennengewinn [dBi]	> 10	19.65	14
Nebenkeulenunterdrückung [dB]	>30/Nadir >25/Off-Nadir	49	29.5
Halbwertsbreite [°]	35/Nadir 37-39/Off-Nadir	31/Elevation	38/Elevation
Frequenzbereiche [MHz]	410 - 460	406 - 466	406 - 466
Polarisation	dualpolarisiert	dualpolarisiert	dualpolarisiert
<b>Abmaße</b>			
Länge [cm]	145	145	145
Breite [cm]	145	145	145
Höhe [cm]	25 - 30	10	10

Tabelle 9.2 Die Zusammenfassung der Simulationsergebnissen der Antennengruppe

# 10 Abbildungs- und Tabellenverzeichnis

## 10.1 Abbildungsverzeichnis

1.1	F-SAR mit P-Band Antenne .....	7
1.2	„Eindringtiefe“ unterschiedlicher Wellenlänge.....	8
2.1	Skizzen der Gruppenantenne sowie des Einzelelementes .....	13
3.1	Die Anordnung einer ebenen Gruppenantenne.....	15
3.2	Die Anordnung einer linearen Antennengruppe.....	16
3.3	Belegungsfunktionen für äquidistante Einzelelemente einer linearen Gruppenantenne mit dazugehörigen Richtdiagrammen.....	19
3.4	Die Funktionsweise der elektronischen Phasenschwenkung.....	21
3.5	Das Richtdiagramm einer Antenne mit Halbwertsbreite und Halbwertswinkel.....	22
5.1	Das Antennenelement mit allen Schichten.....	27
6.1	Model einer einfachen Konfiguration unter Verwendung der aufgeführten Startparameter.....	37
6.2	Simulationsergebnisse der Antenne mit Startparametern.....	37
6.3	Das Modell nach den ersten Optimierungsschritten.....	38
6.4	Simulationsergebnisse der schmalbandigen, optimierten Antenne.....	
6.5	Das Modell der Antenne mit zusätzlicher Luftschicht und verschobenem Slot.....	39
6.6	Simulationsergebnissen der Antenne mit Luftschicht und einem verschobenem Slot .....	41
6.7	Das Modell der dualpolarisierten Antenne.....	42
6.8	Die Simulationsergebnisse mit zwei Polarisationsrichtungen.....	42
6.9	Das Modell der Antenne mit Bodenplatte und Schraube.....	44
6.10	Simulationsergebnisse der Antenne mit Bodenplatte und Schraube.....	44
6.11	Das Modell des gewichtsreduzierten Antennenelementes.....	46
6.12	Die Simulationsergebnisse des optimierten dualpolarisierten Antennenelement .....	47
6.13	Die normierte Richtcharakteristik für E-Ebene und H-Ebene.....	48
6.14	Abstrahlcharakteristik des Gewinns im E- und H-Feld bei 435 MHz.....	48
6.15	Die Darstellung der Directivity in E-Ebene und H-Ebene bei 435 MHz.....	48
7.1	Nadir Blickrichtung.....	51
7.2	Die konstante Belegungsfunktion.....	52
7.3	Die Dreieck Belegungsfunktion.....	52
7.4	Die $\cos^n$ Belegungsfunktion.....	53
7.5	Die Off-Nadir Konfiguration.....	55
7.6	Die Richtcharakteristik für $\Delta\varphi = 108^\circ$ .....	55
7.7	Die Richtcharakteristik für $\Delta\varphi = 121^\circ$ .....	56

## 10.2 Tabellenverzeichnis

Tabelle 1.1 Die im F-SAR benutzte Antennenkonfigurationen mit ihren Trägerfrequenzen und Bandbreiten.....	2
Tabelle 2.1 Die Zusammenfassung de Spezifikationen für das Antennenelement und die Gruppenantenne.....	8
Tabelle 2.2 Auszug der P-Band Segment Spezifikation des F-SAR .....	14
Tabelle 6.1 Die Zusammenfassung der Startparameter des Antennenelementes .....	33
Tabelle 7.1 Die Zusammenfassung aller Komponenten des schmalbandigen, angepassten Antennenelementes.....	39
Tabelle 7.2 Die Zusammenfassung aller Komponenten des Antennenelementes mit Luftschicht und verschobenen Slot .....	41
Tabelle 7.3 Die Zusammenfassung aller Komponenten des Antennenelementes mit zwei Polarisationsrichtungen .....	43
Tabelle 7.4 Die Zusammenfassung aller Komponenten des Antennenelementes mit Zylinder und Bodenplatte.....	45
Tabelle 7.5 Die Zusammenfassung aller Komponenten des optimierten, dualpolarisierten Antennenelementes .....	49
Tabelle 8.1 Die Ergebnisse von Nadir-Blickrichtung .....	54
Tabelle 8.2 Die Ergebnisse von Off-Nadir-Blickrichtung .....	56
Tabelle 9.1 Die Zusammenfassung der Simulationsergebnissen des Einzelementes .....	59
Tabelle 9.2 Die Zusammenfassung der Simulationsergebnissen der Antennengruppe .....	60

### 10.3 Literaturverzeichnis

- [1] Wiesbeck W.: Antennen und Antennensysteme, Skriptum zur Vorlesung, Universität Karlsruhe, 2002
- [2] Herold Martin: Ableitung Hydrologischer Parameter aus multifrequenten und multipolarimetrischen E-SAR Flugzeugdaten, Jena, 2000
- [3] Constantine A. Balanis: Antenna Theory, John Wiley and Sons, New York, 1997
- [4] David M. Pozar : Basic Operation of the Aperture Coupling Microstrip Antenna, Amherst, May 1996
- [5] David M. Pozar: Microstrip Antennas, 1992
- [6] Warren L. Stutzman, Gary A. Thiele: Antenna Theory and Design, 1998
- [7] Antennen und Antennenmesstechnik: Hornstrahler, Patchantennen und Arrays, HF-Labor WS 2008/2009
- [8] Daniel H. Schaubert: A review of Some Microstrip Antenna Characteristics, Amherst, Massachusetts
- [9] Robert J. Mailloux: Phased Array Antenna Handbook
- [10] [www.wikipedia.de](http://www.wikipedia.de)